



SR

Radblöcke Produktinformation

➤ DE

Wheel blocks Product information

➤ EN

Unités d'entraînement

➤ FR

Informations sur le produit



Gültigkeit

Die vorliegende Auflage der Produktinformation für Radblöcke ist ab 01.2019 gültig und ersetzt damit alle vorigen Produktinformationen.

STAHL CraneSystems steht für Weiterentwicklung, Verbesserung und Innovation. Aus diesem Grund müssen wir uns Änderungen der technischen Daten, Maße, Gewichte, Konstruktionszeichnungen sowie der Liefertermine vorbehalten. Die Abbildungen dienen der anschaulichen Information, sind jedoch nicht verbindlich. Irrtümer und Druckfehler sind vorbehalten.

Validity

This edition of the Product information brochure for wheel blocks is valid from 01.2019 and supersedes all previous product information brochures.

STAHL CraneSystems stands for further development, improvement and innovation. We must therefore reserve the right to modify technical data, dimensions, weights, design drawings and delivery dates. The drawings serve to illustrate the products but are not binding. Errors and printing errors are excepted.

Validité

Cette édition des Informations sur le produit pour les unités d'entraînement est valable à partir de 01.2019 et remplace ainsi toutes Informations sur le produit précédentes.

STAHL CraneSystems signifie l'évolution, le perfectionnement et l'innovation. Par conséquent nous devons nous réserver le droit de modifier les caractéristiques techniques, dimensions, poids, les plans de construction ainsi que les délais de livraison. Les illustrations servent à la clarté de l'information, mais ne revêtent pas de caractère obligatoire. Sous réserve d'erreurs et de fautes d'impression.

SR

Die Radblöcke SR sind in der Fördertechnik überall einsetzbar, wo Lasten verfahren werden. Sie eignen sich sowohl im Kran- und Fahrwerksbau wie auch bei Sonderanwendungen.

Sie sind universell einsetzbar durch fünf verschiedene Anbaumöglichkeiten. Bei den stirnseitigen Anschlussmethoden ergeben sich zusätzliche Einsparungen bei der Kopfträgerbaulänge.

Nutzen Sie die robuste Konstruktion, kompakte Bauweise, Wartungsfreundlichkeit und Zuverlässigkeit in Verbindung mit den wirtschaftlichen Vorteilen der Serienfertigung für Ihre Anwendung.

SR wheel blocks can be used in material handling wherever loads need to be moved. They are suitable both for crane and crab construction and for off-standard applications.

The five different methods of mounting make them universally applicable. Additional reductions in the overall length of the endcarriages is possible if the end mounting methods are used.

Make use of their robust design, compact construction, maintenance-friendliness and reliability in conjunction with the economic advantages of series manufacture for your application.

Les unités d'entraînement SR peuvent être mises en œuvre dans la manutention partout où des charges sont déplacées. Elles sont appropriées aussi bien dans la construction de grues / palans / ponts roulants et de chariots que dans le cas d'applications spéciales.

Leur cinq différentes possibilités de montage les rend utilisables universellement. Les méthodes de montage frontale permettent de réaliser des réductions supplémentaires de la longueur du sommier.

Pour vos applications, profitez de la construction robuste et compacte, de la facilité d'entretien et de la fiabilité se combinant avec les avantages économiques de la fabrication en série.

Erklärung der Symbole

Maximale Tragfähigkeit [kg]

Gewicht [kg]

Fahrgeschwindigkeit [m/min]

Abmessungen siehe Seite ..

Siehe Seite ..

Explanations of symbols

Maximum working load [kg]

Weight [kg]

Travel speed [m/min]

Dimensions see page ..

See page ..

Explication des symboles

Charge maximale d'utilisation [kg]

Poids [kg]

Vitesse de direction [m/min]

Dimensions voir page ..

Voir page ..



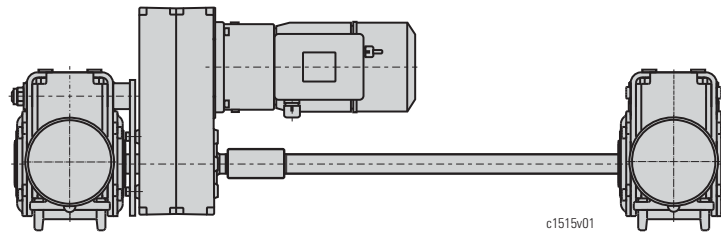
Inhaltsverzeichnis	Contents	Table des matières
Gültigkeit 2	Validity 2	Validité 2
Erklärung der Symbole..... 2	Explanations of symbols..... 2	Explication des symboles..... 2
Die Technik im Überblick..... 4	Technical features at a glance..... 4	La technique en un coup d'œil..... 4
Typenerklärung 4	Explanation of types..... 4	Explication des types..... 4
Auswahlanleitung..... 5	Selection instructions..... 5	Instructions pour la sélection 5
Beispiel zur Radblockauslegung..... 9	Example of wheel block selection. 9	Exemple pour la sélection de l'unité d'entraînement..... 9
Auswahltablelle 10	Selection table 10	Tableau de sélection..... 10
Abmessungen [mm]..... 12	Dimensions [mm]..... 12	Dimensions [mm]..... 12
Anbaumöglichkeiten 20	Possible mounting methods..... 20	Possibilités de montage 20
Ausstattung und Option	Equipment and options	Équipement et options
A010 Frequenzumrichter 21	Frequency inverter 21	Convertisseur de fréquence..... 21
A015 Motoranschlussspannungen..... 22	Motor supply voltages 22	Tensions d'alimentation des moteurs 22
A018 Temperaturüberwachung der polumschaltbaren Motoren 22	Temperature control of pole-changing motors..... 22	Surveillance de la température des moteurs à commutation de polarité. 22
A051 Schutzart IP 66 22	IP 66 protection..... 22	Protection de type IP 66..... 22
A054 Anomale Umgebungstemperaturen 22	Off-standard ambient temperatures..... 22	Températures ambiantes anormales..... 22
A060 Lackierung/Korrosionsschutz..... 23	Paint/corrosion protection..... 23	Peinture/protection anticorrosive 23
A061 Anstrich A20 23	A20 paint system 23	Peinture A20 23
A062 Anstrich A30 24	A30 paint system 24	Peinture A30 24
A063 Andere Farbtöne 24	Alternative colours..... 24	Autres nuances de couleurs 24
A140 Alternative Fahrgeschwindigkeiten .. 24	Alternative travel speeds 24	Autres vitesses de direction..... 24
A180 Puffer 24	Buffer 24	Butoir 24
A230 Führungsrollen und Entgleisungsschutz..... 25	Guide rollers and anti-derail device 25	Galets de guidage et dispositif anti-dérailleur..... 25
A260 Kopfanschluss H 27	Head connection H..... 27	Fixation sur tête H 27
A261 Schweißanschluss W 27	Welded connection W..... 27	Fixation par soudage W 27
A262 Einsteckanschluss I..... 28	Inserted connection I..... 28	Fixation emboîtable I..... 28
Komponenten und Zubehör	Components and accessories	Composants et accessoires
B081 Fahrbahndanschläge ohne Puffer 29	Runway endstops without buffers 29	Butées d'extrémités de la voie de roulement, sans butoirs..... 29
B090 Lackfarbe 29	Paint..... 29	Peinture..... 29
B100 Auslösegeräte für Kaltleiter-Temperaturüberwachung..... 29	Tripping devices for PTC thermistor temperature control 29	Disjoncteurs pour surveillance de température par thermistance..... 29
B250 Durchtriebswelle 30	Connecting shaft..... 30	Arbre traversant 30
Technische Daten	Technical data	Caractéristiques techniques
C010 Auslegung 31	Design..... 31	Conception 31
C011 Einstufung 31	Classification..... 31	Classification..... 31
C012 Sicherheitsvorschriften 31	Safety regulations 31	Prescriptions de sécurité..... 31
C020 Motor-Anschlussspannungen..... 31	Motor supply voltages 31	Tensions d'alimentation des moteurs 31
C040 Schutzart EN 60529 / IEC..... 31	Protection class EN 60529 / IEC ... 31	Type de protection NE 60529/C.E.I..... 31
C050 Zulässige Umgebungstemperaturen 31	Permissible ambient temperatures 31	Températures ambiantes admissibles 31
C070 Fahrmotoren 31	Travel motors..... 31	Moteurs de direction 31
C095 Zulässige ideale Radlasten 32	Permissible ideal wheel loads..... 32	Charges idéelles admissibles par galet..... 32
C096 Anforderungen an das Rad-/Schienensystem 38	Requirements on wheel/rail system 38	Propriétés requises du système rail/galet..... 38
Faxblatt 41	Fax sheet 41	Feuille à faxer 41
Technische Änderungen, Irrtümer und Druckfehler vorbehalten.	Subject to technical modifications, errors and printing errors excepted.	Sous réserve de modifications techniques, d'erreurs et de fautes d'impression.



Die Technik im Überblick

Technical features at a glance

La technique en un coup d'œil



Moderne Fertigungstechnik mit gelaserten Blechteilen zusammen mit unserem zertifizierten Qualitätssicherungssystem nach DIN ISO 9001/EN 29001 garantieren eine gleichbleibende Qualität und Maßhaltigkeit.

Modern manufacturing procedures and our certified quality assurance system to DIN ISO 9001/EN 29001 guarantee consistently high quality and dimensional accuracy.

Nos techniques de production modernes et notre système de contrôle certifié selon les normes DIN ISO 9001/EN 29001 garantissent une qualité et une tenue de cotes constantes.

Gehäuse

Geschweißtes Radgehäuse, ausgelegt nach DIN 15018, Einstufung H2/B3. Das Gehäuse ist an fünf Seiten geschlossen, Formstabilität und Maßhaltigkeit des Radblocks sind so gewährleistet. Der bauseitige Anschluss erfolgt durch Anschrauben, Anschweißen oder durch einfache Steckverbindung.

Case

Welded wheel case calculated to DIN 15018, classification H2/B3. The case is enclosed on five sides ensuring the stability of shape and dimensional accuracy of the wheel block. Connection (by customer) is by means of screwing or welding on or by a simple plug connection.

Flasque

Boîte à galet soudée, calculée selon DIN 15018, classification H2/B3. La boîte est fermée sur cinq côtés ; cela garantit l'indéformabilité et la stabilité dimensionnelle de la boîte à galets. La fixation chez le client se fait par vissage, soudage ou simplement par emboîtement.

Lauftrad

Der hochwertige Kugelgraphitguss EN-GJS-700 (GGG 70), Brinellhärte HB 240-300, mit seinem Selbstschmiereffekt erlaubt hohe Laufleistungen. Die lebensdauer-geschmierten Wälzlager aller Laufräder sind wartungsfrei. Beim Laufrad 315 und 400 kann bei Einsatz in härterem Umfeld (Hitze, Staub etc.) über den vorgesehene Schmiernippel auch nachgeschmiert werden. Auslegung der Grundausführung nach FEM (ISO) 1Bm (M3). Wahlweise für Einzelantrieb, Zentralantrieb oder antriebslos.

Wheel

The high-quality spheroidal graphite cast iron EN-GJS-700 (GGG 70), Brinell hardness HB 240-300, with its self-lubricating characteristic ensures a long service life. The roller bearings of all wheels with lifetime lubrication are maintenance-free. The 315 and 400 wheels can also be lubricated through the grease nipple if used in a more rugged environment (heat, dust, etc.). Calculation of the basic version to FEM (ISO) 1Bm (M3). The wheel shaft is optionally available for individual drive, central drive or without drive.

Galet

La fonte sphéroïdale graphitée EN-GJS-700 (GGG 70), dureté Brinell HB 240-300, avec ses propriétés d'autolubrification, garantit une grande longévité. Les roulements à graissage à vie de tous galets ne nécessitent aucun entretien. Les galets 315 et 400 peuvent aussi être lubrifiés par le raccord de graissage prévu dans le cas d'utilisation dans des conditions dures (chaleur, poussière, etc.). Conception de la version de base selon FEM (ISO) 1Bm (M3). Au choix pour entraînement individuel, entraînement central ou sans entraînement.

Bei Bedarf einfacher Laufradwechsel: nach Entfernen des Pufferflansches kann das Laufrad nach Abziehen der Lager/Lagerflansche nach vorne herausgezogen werden.

If necessary, changing the wheel is simple: after the buffer flange and the bearing/bearing flange have been removed, the wheel can be rolled out to the front of the block.

Si nécessaire, changement de galet facile : après enlèvement de la bride du butoir et extraction des roulements/des brides des paliers il est possible de retirer le galet vers l'avant.

Fahrtrieb

Wartungsarmer Einzelantrieb mit Drehmomentstütze.

Travel drive

Low-maintenance individual drive with torque support.

Entraînement

Entraînement individuel nécessitant peu d'entretien, avec support de couple.

Typenerklärung

- 1 Radblock Typ SR
- 2 S = Fahrtrieb Typ SF
- 3 E = Fahrtrieb Typ SA
- 3 Baugröße (Laufraddurchmesser)
- 4 Fahrtriebsgröße
- 5 Ausführung für:
 - L = Antrieb links
 - R = Antrieb rechts
 - O = ohne Antrieb

Explanation of types

- 1 Wheel block type SR
- 2 S = travel drive type SF
- 3 E = travel drive type SA
- 3 Size (wheel diameter)
- 4 Travel drive size
- 5 Design for:
 - L = drive on left
 - R = drive on right
 - O = without drive

Explication des types

- 1 Unité d'entraînement SR
- 2 S = entraînement en direction type SF
- 3 E = entraînement en direction type SA
- 3 Taille (diamètre du galet)
- 4 Taille de l'entraînement en direction
- 5 Exécution pour :
 - L = entraînement à gauche
 - R = entraînement à droite
 - O = sans entraînement

SR - S 200 . 2 L
1 2 3 4 5



Auswahanleitung

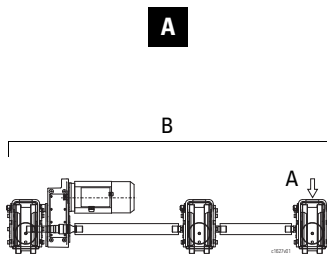
Selection instructions

Instructions pour la sélection

Grobauswahl

Rough determination

Détermination approximatif

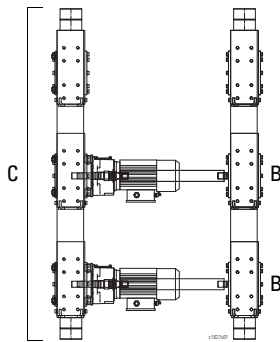


Anzahl Laufräder Number of wheels Nombre des galets	Zulässige max. Radlast R_{zul} (H2/B3), weitere Informationen ↑ C095 Permissible max. wheel load R_{zul} (H2/B3), further informations ↑ C095 Charge max. admissible par galet R_{zul} (H2/B3), autres informations ↑ C095					
	Ø125	Ø160	Ø200	Ø250	Ø315	Ø400
	[kg]					
1	5000	7000	10000	16000	22000	30000
2	10000	14000	20000	32000	44000	60000
4	20000	28000	40000	64000	88000	120000
6	30000	42000	60000	96000	132000	180000

B

Antrieb Drive Entraînement		Zulässige Radlastsumme der von einem Fahrtrieb angetriebenen Räder RG_{zul} Total permissible wheel loads of wheels driven by a single drive RG_{zul} Somme des charges admissibles des galets entraînés par un seul entraînement RG_{zul}					
Typ Type	[Nm]	Ø125	Ø160	Ø200	Ø250	Ø315	Ø400
		[kg]					
1 x SF 15	700	5700					
1 x SF 25	2000	16300	12700	10200			
1 x SF 35	4300			21900	17500		
1 x SA-C 57	9500				38700	30700	24200
1 x SA-C 67	20000					64700	51000

C



Zulässige Fahrlast je Antrieb mF_{zul} Permissible travel load per drive mF_{zul} Charge roulante admissible par entraînement mF_{zul}															
Polumschaltbarer Motor Pole-changing motor Moteur à commutation de polarité 10/40 m/min							Frequenzgesteuerter Motor Frequency controlled motor Moteur à commande par fréquence 4..40 m/min								
Typ Type		Ø125	Ø160	Ø200	Ø250	Ø315	Ø400	Typ Type		Ø125	Ø160	Ø200	Ø250	Ø315	Ø400
		[kg]								[kg]					
SF 15	123	3600						-	-						
	133	5500						184	5800						
	313	106500						384	13500						
SF 25	133	-	5950	6600				-	-	6200	6850				
	313	11300	11550	12850				184	20050	18650	19850				
	423	17000	17400	-				384	-	-	-				
SF 35	313			13500				384				20550			
	423			19500	20300			484			45150	40850			
SA-C 57	313				14100	15100	15800	184				21600	-	-	
	423				21200	22700	23700	384				52400	23000	23800	
	523				34900	37300	-	484				-	47100	41900	
SA-C 67	313					15400	384							21900	23100
	423					21800	23200	484						58600	61800
	523					35700	37800								

Polumschaltbarer Motor Pole-changing motor Moteur à commutation de polarité 5/20 m/min							Frequenzgesteuerter Motor Frequency controlled motor Moteur à commande par fréquence 2.5..25 m/min								
Typ Type		Ø125	Ø160	Ø200	Ø250	Ø315	Ø400	Typ Type		Ø125	Ø160	Ø200	Ø250	Ø315	Ø400
		[kg]								[kg]					
SF 15	123	8100						184	-						
	133	12400						184	10450						
SF 25	123	-	8700	9800				-	-	-	-				
	133	-	13300	12000				184	-	11200	12500				
	313	23100	25900	-				384	34600	35300	33050				
SF 35	133			-	12850			-				13300			
	313			28000	26500			384			35800	38400			
	423			42000	-			484			-	-			
SA-C 57	133				16900	17300	18700	184				14050	15100	15100	
	313				32850	33700	36400	384				40600	43500	43600	
	423				48950	-	-	484				-	-	57200	
SA-C 67	133					-	18300	384						40600	44200
	313					34100	35600	484						98200	89200
	423					50800	53100								
	523					91000	-								



1

$$R_{\max} \leq R_{\text{zul}}$$

$$k = \sqrt[3]{\left(\frac{R_0 + R_1}{R_{\text{zul}}}\right)^3 \cdot t_1 + \dots + \left(\frac{R_0 + R_i}{R_{\text{zul}}}\right)^3 \cdot t_i}$$

Auswahlanleitung

Bestimmung der Radblockgröße *1

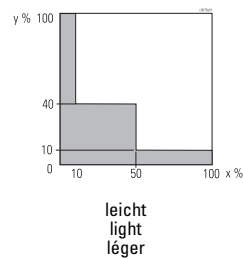
1.1 Die größte vorhandene Radlast muss sein \leq zulässige Radlast.

1.2 Nach Ermittlung der mittleren täglichen Laufzeit t sowie des kubischen Mittelwertes k entnehmen Sie der Tabelle 1.2.3 die notwendige Einstufung nach FEM (ISO).

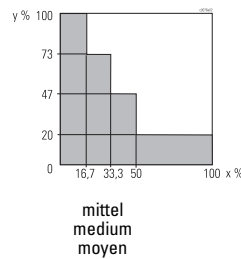
1.2.1 Kubischer Mittelwert k

R_0 : Totlast
 R_1, R_i : Nutzlasten R_1, R_2, \dots, R_i
 t_1, t_i : $\frac{\text{Mittlere Laufzeit mit dieser Last}}{\text{Gesamtlaufzeit}}$
 R_{zul} : Zulässige Radlast
 i : Anzahl unterschiedlicher Nutzlasten

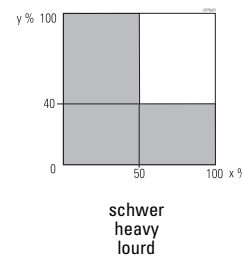
1.2.2 Alternativ zu 1.2.1 kann der kubische Mittelwert k auch anhand der graphisch dargestellten Lastspektren ermittelt werden.



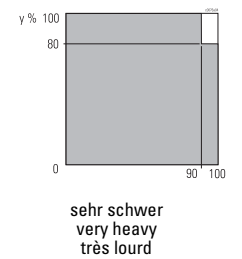
x = % der Laufzeit
 y = % der Last



x = % of operating time
 y = % of maximum load



x = % de la durée de fonctionnement
 y = % de la charge maximale



1.2.3 Einstufung nach FEM (ISO)

1.2.3 Classification to FEM (ISO)

1.2.3 Classification selon FEM (ISO)

Lastspektrum Load spectrum Etat de sollicitation		Mittlere tägliche Laufzeit t in [h] Mean daily operating time t in [h] Durée quotidienne moyenne de fonctionnement t en [h]							
		$\leq 0,25$	$\leq 0,5$	≤ 1	≤ 2	≤ 4	≤ 8	≤ 16	> 16
leicht / light / léger	$k \leq 0,50$	-	-	-	1 Bm (M3)	1 Am (M4)	2 m (M5)	3 m (M6)	4 m (M7)
mittel / medium / moyen	$0,50 < k \leq 0,63$	-	-	1 Bm (M3)	1 Am (M4)	2 m (M5)	3 m (M6)	4 m (M7)	5 m (M8)
schwer / heavy / lourd	$0,63 < k \leq 0,80$	-	1 Bm (M3)	1 Am (M4)	2 m (M5)	3 m (M6)	4 m (M7)	5 m (M8)	-
sehr schwer / very heavy / très lourd	$0,80 < k \leq 1,00$	1 Bm (M3)	1 Am (M4)	2 m (M5)	3 m (M6)	4 m (M7)	5 m (M8)	-	-

*1 Erläuterungen siehe Seite 9

*1 See page 9 for explanations

*1 Pour les explications, voir page 9

1

Kran / crane / pont roulant:

$$R_{id} = \frac{2 \cdot R_{max} + R_{min}}{3}$$

Katze / crab / chariot:

$$R_{id} = R_{max}$$

Auswahanleitung

Bestimmung der Radblockgröße *1

1.3
Ideelle Radlast

Es muss sein $R_{id} \leq R_{id\ zul}$
 $R_{id\ zul}$ siehe C095.

R_{id} : Vorhandene ideale Radlast
 R_{max} : Vorhandene Radlast...
 siehe auch Produktinformation
 "Hänge- und Laufkränkopfträger",
 Kapitel 2

Selection instructions

Determination of wheel block size *1

1.3
Ideal wheel load

It must be $R_{id} \leq R_{id\ zul}$
 $R_{id\ zul}$ see C095.

R_{id} : Actual ideal wheel load
 R_{max} : Actual wheel load...
 see also Product information "End-carriages for suspension and o.h.t. cranes", chapter 2

Instructions pour la sélection

Détermination de la taille de l'unité d'entraînement *1

1.3
Charge idéale par galet

On doit avoir $R_{id} \leq R_{id\ zul}$
 $R_{id\ zul}$ voir C095.

R_{id} : Charge idéale existante par galet
 R_{max} : Charge existante par galet...
 voir aussi Informations sur le produit
 "Somniers pour ponts roulants suspendus et posés", chapitre 2

2

$$RG = R1_{max} [kg]$$

$$R1_{max} = \frac{mKr}{4} + \frac{mL + mKa}{2} \cdot \frac{(L1 - L10)}{L1} [kg]$$

Bestimmung der Fahrtriebsgröße *1

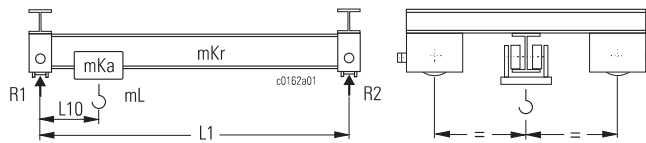
2.1 Kran - Einzelantrieb

Determination of size of travel drive *1

2.1 Crane - individual drive

Détermination de la taille du groupe d'entraînement *1

2.1 Ponts roulants
- entraînement individuel



$$mF = \frac{mKr + mKa + mL}{n} [kg]$$

Bedingungen:
 • $RG \leq RG_{zul}$
 • $mF \leq mF_{zul}$

Conditions:
 • $RG \leq RG_{zul}$
 • $mF \leq mF_{zul}$

Conditions:
 • $RG \leq RG_{zul}$
 • $mF \leq mF_{zul}$



2

Auswahlanleitung

Selection instructions

Instructions pour la sélection

Bestimmung der Fahrtriebsgröße *1

Determination of size of travel drive *1

Détermination de la taille du groupe d'entraînement *1

2.2 Katze

2.2 Crab

2.2 Chariot

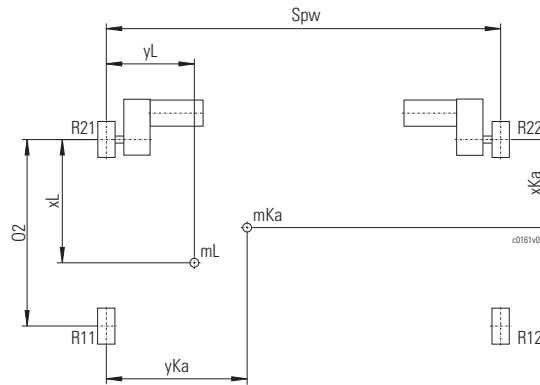
2.2.1 Katze - Einzelantrieb

2.2.1 Crab - individual drive

2.2.1 Chariot
- entraînement individuel

$$RG = R21_{max} [kg]$$

$$RG = R22_{max} [kg]$$



$$R21_{max} = mL \cdot \left(1 - \frac{yL}{Spw}\right) \cdot \left(1 - \frac{xL}{O2}\right) + mKa \cdot \left(1 - \frac{yKa}{Spw}\right) \cdot \left(1 - \frac{xKa}{O2}\right) [kg]$$

$$R22_{max} = mL \cdot \frac{yL}{Spw} \cdot \left(1 - \frac{xL}{O2}\right) + mKa \cdot \frac{yKa}{Spw} \cdot \left(1 - \frac{xKa}{O2}\right) [kg]$$

$$mF = \frac{mL + mKa}{2} [kg]$$

Bedingungen:
• $RG \leq RG_{zul}$
• $mF \leq mF_{zul}$

Conditions:
• $RG \leq RG_{zul}$
• $mF \leq mF_{zul}$

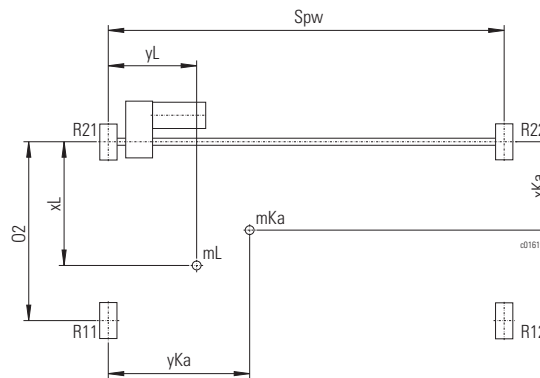
Conditions:
• $RG \leq RG_{zul}$
• $mF \leq mF_{zul}$

$$RG = R21 + R22 [kg]$$

2.2.2 Katze - Zentralantrieb *2

2.2.2 Crab - central drive *2

2.2.2 Chariot
- entraînement central *2



$$R21 + R22 = mL \cdot \left(1 - \frac{xL}{O2}\right) + mKa \cdot \left(1 - \frac{xKa}{O2}\right) [kg]$$

$$mF = mL + mKa [kg]$$

Bedingungen:
• $RG \leq RG_{zul}$
• $mF \leq mF_{zul}$

Conditions:
• $RG \leq RG_{zul}$
• $mF \leq mF_{zul}$

Conditions:
• $RG \leq RG_{zul}$
• $mF \leq mF_{zul}$

*1 Erläuterungen siehe Seite 9
*2 1 Antrieb für 2 Laufräder

*1 See page 9 for explanations
*2 1 travel drive for 2 wheels

*1 Pour les explications, voir page 9
*2 1 entraînement pour 2 galets

Beispiel zur Radblockauslegung

Example of wheel block selection

Exemple pour la sélection de l'unité d'entraînement

Beispiel 1:
Katzfahrwerk mit 4 gleichmäßig belasteten Rädern.
Arbeitspiele pro Tag: 40
Fahrtstrecke pro Arbeitsspiel: 54 m
Fahrtgeschwindigkeit: 2...20 m/min (stufenlos); mittlere Fahrtgeschwindigkeit 16 m/min

Example 1:
Crab with 4 equally loaded wheels.
Work cycles per day: 40
Distance travelled per cycle: 54 m
Travelling speed: 2...20 m/min (stepless); mean travelling speed 16 m/min

Exemple 1 :
Chariot à quatre galets uniformément chargés.
Cycles de fonctionnement par jour : 40
Distance parcourue par cycle de fonctionnement : 54 m
Vitesse de direction : 2 ... 20 m/min (en variation continue) ; vitesse moyenne de direction : 16 m/min

Ein Laufrad wird wie folgt belastet:
1. Fahrlast aus Eigengewicht: 1000 kg.
2. Nutzlastspektrum und zugehörige Fahrweganteile des Rades:

Each wheel is loaded as follows:
1. Travel load from deadweight: 1000 kg
2. Live load spectrum and associated percentage of travel path of wheel:

Un galet se charge comme suit :
1. Charge déplaçable résultant du poids mort : 1000 kg
2. Spectre de charge utile et pourcentages correspondants de la course de déplacement du galet :

Nutzlast / live load / charge utile [kg]	0	2500	1500	3000	
Fahrweganteil / percentage of travel path / Pourcentage de la course de déplacement	0,3	0,1	0,4	0,2	Σ = 1

Daraus ergibt sich:

Resulting in:

Il en résulte :

1. $R_{max} = 1000 \text{ kg} + 3000 \text{ kg} = 4000 \text{ kg}$

1. $R_{max} = 1000 \text{ kg} + 3000 \text{ kg} = 4000 \text{ kg}$

1. $R_{max} = 1000 \text{ kg} + 3000 \text{ kg} = 4000 \text{ kg}$

2. Mittlere tägliche Laufzeit

2. Mean daily operating time

2. Durée quotidienne moyenne de fonctionnement

$$= \frac{40 \cdot 54 \text{ m}}{16 \text{ m/min}} = 135 \text{ min} = 2,3 \text{ h}$$

$$= \frac{40 \cdot 54 \text{ m}}{16 \text{ m/min}} = 135 \text{ min} = 2,3 \text{ h}$$

$$= \frac{40 \cdot 54 \text{ m}}{16 \text{ m/min}} = 135 \text{ min} = 2,3 \text{ h}$$

Nachrechnung des SR-S 125 mit Schienenbreite $k = 50 \text{ mm}$

Verification of SR-S 125 with rail width $k = 50 \text{ mm}$

Vérification du SR-S 125 avec largeur de rail $k = 50 \text{ mm}$

$$R_{max} \leq R_{zul} \rightarrow 4000 \text{ kg} \leq 5000 \text{ kg}$$

$$k = \sqrt[3]{\left(\frac{1000}{5000}\right)^3 \cdot 0,3 + \left(\frac{3500}{5000}\right)^3 \cdot 0,1 + \left(\frac{2500}{5000}\right)^3 \cdot 0,4 + \left(\frac{4000}{5000}\right)^3 \cdot 0,2} = 0,57$$

$k = 0,57$ und 2,3 Std/Tag ergibt nach Tabelle 1.2.3 FEM (ISO) 2m (M5).

According to table 1.2.3, $k = 0,57$ and 2.3 hours/day results in FEM (ISO) 2m (M5).

Selon tableau 1.2.3 FEM (ISO), $k = 0,57$ et 2,3 h/jour donnent 2m (M5).

$R_{id} = R_{max} = 4000 \text{ kg}$

$R_{id} = R_{max} = 4000 \text{ kg}$

$R_{id} = R_{max} = 4000 \text{ kg}$

Es muss sein:

$R_{id} \leq R_{id \text{ zul}} \rightarrow 4000 \text{ kg} \leq 4300 \text{ kg}$
→ Forderung ist erfüllt.

It must be:

$R_{id} \leq R_{id \text{ zul}} \rightarrow 4000 \text{ kg} \leq 4300 \text{ kg}$
→ requirement is met.

On doit avoir :

$R_{id} \leq R_{id \text{ zul}} \rightarrow 4000 \text{ kg} \leq 4300 \text{ kg}$
→ Il est satisfait à l'exigence.

SR-S 125 ist geeignet für diese Anwendung bei Einhaltung der Anforderungen an das Rad-/Schienensystem (C096).

SR-S 125 is suitable for this application if the requirements on the wheel/rail system are met (C096).

SR-S 125 est approprié à cette application si les propriétés requises du système rail/galet sont respectées (C096).

Erläuterungen zu Seiten 5 - 9

Explanations to pages 5 - 9

Explications pour pages 5 - 9

k eff	(mm)	Effektive Schienenbreite
m L	(kg)	Tragfähigkeit
m Ka	(kg)	Gewicht Katze
m Kr	(kg)	Gewicht Kran
m F	(kg)	Fahrlast
m F zul	(kg)	Zulässige Fahrlast je Antrieb
n		Anzahl Fahrantriebe pro Kran/Katze
O2		Radstand
RG	(kg)	Radlastsumme
RG zul	(kg)	Zulässige Radlastsumme der von einem Fahrtrieb angetriebenen Räder
R max	(kg)	Vorhandene maximale Radlast
R min	(kg)	Vorhandene minimale Radlast
R 0	(kg)	Radlast aus Totlast
R 1, R i	(kg)	Radlast aus Nutzlasten
R zul	(kg)	Zulässige Radlast
R id	(kg)	Vorhandene ideale Radlast
R id zul	(kg)	Zulässige ideale Radlast

Effective rail width
Working load
Dead weight of travel carriage
Dead weight of crane
Travel load
Permissible travel load per drive
Number of travel drives per crane/crab
Wheelbase
Total wheel load
Total permissible wheel loads of wheels driven by a single drive
Actual maximum wheel load
Actual minimum wheel load
Wheel load from dead load
Wheel load from live loads
Permissible wheel load
Actual ideal wheel load
Permissible ideal wheel load

Largeur effective de rail
Charge d'utilisation
Poids du chariot
Poids du pont
Charge roulante
Charge roulante admissible p. entraînement
Nombre d'entraînements p. pont/chariot
Ecartement des galets
Somme des charges admissibles
Somme des charges admissibles des galets entraînés par un seul entraînement
Charge existante maximale par galet
Charge existante minimale par galet
Charge par galet résultant du poids mort
Charge par galet résultant des charges utiles
Charge admissible par galet
Charge idéale existante par galet
Charge idéale admissible par galet



Auswahltabelle

Selection table

Tableau de sélection

Radblock Wheel block Unité d'entraînement						Fahrantriebe zum Radblock Travel drives for wheel block Entraînements en direction de l'unité d'entraînement									
Ø d	R _{zul} (H2/B3)	Typ Type *1	R _{id zul}	kg	kg	50 Hz	60 Hz	50 Hz	60 Hz	mF _{zul}	RG _{zul}	Typ Type	kg	kg	
						100 Hz *5		100 Hz *5							
[mm]	[kg]			[kg]		[m/min]	[kW] *2			[kg]	[kg]		[kg]		
125	5000	SR-S 125.9R SR-S 125.9L	siehe see voir C095 und Seite and page et page 6	16	12	10/40	12,5/50	0,09/0,37	0,11/0,44	3600	5700	SF 15220123	26	18	
								0,13/0,55	0,16/0,66			SF 15220133	28		
								0,32/1,25	0,36/1,50			SF 15220313	39		
						5/20	6,3/25	0,09/0,37	0,11/0,44			8100	SF 15226123		26
								0,13/0,55	0,16/0,66			12400	SF 15226133		28
					4...40	0,75	5800	SF 15220184	22						
					2,5...25	2,20	13500	SF 15220384	33						
						0,75	10450	SF 15224184	22						
					10/40	12,5/50	0,32/1,25	0,36/1,50	11300	SF 25220313	45				
							0,50/2,00	0,60/2,40	17000	SF 25220423	54				
					5/20	6,3/25	0,32/1,25	0,36/1,50	23100	SF 25226313	45				
		4...40	3,20	20050	SF 25220384	44									
		2,5...25	3,20	34600	SF 25224384	45									
		SR-S 125.0	16	-	-	-	-	-	-	-	-	-			
160	7000	SR-S 160.2R SR-S 160.2L	siehe see voir C095 und Seite and page et page 6	30	13	10/40	12,5/50	0,13/0,55	0,16/0,66	5950	12700	SF 25222133	34	18	
								0,32/1,25	0,36/1,50			11550	SF 25222313		45
								0,50/2,00	0,60/2,40			17400	SF 25222423		54
						5/20	6,3/25	0,09/0,37	0,11/0,44			8700	SF 25228123		32
								0,13/0,55	0,16/0,66			13300	SF 25228133		34
								0,32/1,25	0,36/1,50			25900	SF 25228313		45
					4...40	0,75	6200	SF 25222184	28						
					2,5...25	2,20	18650	SF 25222384	39						
						0,75	11200	SF 25226184	28						
						2,20	35300	SF 25226384	39						
					SR-S 160.0	30	-	-	-	-	-	-	-		-
		200		10000	SR-S 200.2R SR-S 200.2L	siehe see voir C095 und Seite and page et page 6	50	14	10/40	12,5/50	0,13/0,55	0,16/0,66	6600		10100
			0,32/1,25						0,36/1,50	12850	SF 25224313	45			
5/20	6,3/25		0,09/0,37						0,11/0,44	9800	SF 25230123	32			
			0,13/0,55						0,16/0,66	12000	SF 25830133	45			
			4...40						0,75	6850	SF 25224184	28			
			2,5...25						2,20	19850	SF 25224384	39			
					0,75		12500	SF 25228184	28						
					2,20		33050	SF 25228384	39						
			10/40		12,5/50		0,50/2,00	0,60/2,40	19500	SF 35224423	78				
			5/20		6,3/25		0,32/1,25	0,36/1,50	28000	SF 35230313	68				
							0,50/2,00	0,60/2,40	42000	SF 35230423	78				
			4...40		3,20		45150	SF 35224484	68						
		2,5...25	3,20	35800	SF 35228384	62									
		SR-S 200.0	50	-	-	-	-	-	-	-					

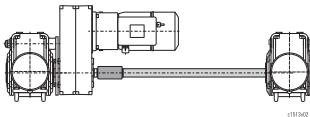
SR-...-R

SR-...-L

Durchtriebswelle

Connecting shaft

Arbre traversant



Mit einem Fahrantrieb können max. 2 Radblöcke angetrieben werden. Siehe B250.

Max. 2 wheel blocks can be driven by one travel drive. See B250.

Avec un entraînement en direction il peut être entraîné au maximum 2 unités d'entraînement. Voir B B250.

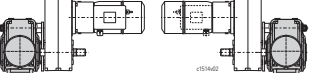
SR-...-R

SR-...-L

*1 SR-...-R = Ausführung für Antrieb "rechts"
SR-...-L = Ausführung für Antrieb "links"

*1 SR-...-R = Design for drive "on right"
SR-...-L = Design for drive "on left"

*1 SR-...-R = Exécution pour entraînement "à droite"
SR-...-L = Exécution pour entraînement "à gauche"



SR-...-0 = ohne Antrieb
Siehe auch Zeichnung Seite 18
weitere Motordaten siehe Produktinformation "Fahrantriebe"

SR-...-0 = without drive
See also drawing on page 18
further motor data see Product information "Travel drives"

SR-...-0 = sans entraînement
Voir aussi dessin à la page 18
autres caractéristiques des moteurs voir Informations sur le produit "Groupes d'entraînement"

*2
*5 Mit 4-poligem Fahrmotor für Frequenzumrichter, siehe auch A010.





*2
*5 With 4-pole travel motor for frequency inverter, see also A010.

*2
*5 Avec moteur de translation à 4 pôles pour convertisseur de fréquence, voir aussi A010.

Auswahltabelle

Selection table

Tableau de sélection

Radblock Wheel block Unité d'entraînement						Fahrantriebe zum Radblock Travel drives for wheel block Entraînements en direction de l'unité d'entraînement								
Ø d	P _{zul} (H2/B3)	Typ Type *1	R _{id zul}			50 Hz	60 Hz	50 Hz	60 Hz	mF _{zul}	RG _{zul}	Typ Type		
						100 Hz *5		100 Hz *5						
[mm]	[kg]			[kg]		[m/min]		[kW] *2		[kg]	[kg]		[kg]	
250	16000	SR-S 250.3R SR-S 250.3L	siehe see voir C095	76	15	10/40	12,5/50	0,32/1,25	0,36/1,50	13500	17500	SF 35226313	68	19
								0,50/2,00	0,60/2,40	20300		SF 35226423	78	
						5/20	6,3/25	0,13/0,55	0,16/0,66	12850		SF 35832133	62	
								0,32/1,25	0,36/1,50	26500		SF 35832313	73	
						4...40		2,20		20550		SF 35226384	62	
		2,5...25		3,20		40850	SF 35226484	68						
				2,20		38400	SF 35230384	62						
		10/40		12,5/50	0,32/1,25	0,36/1,50	14100	38700	SA-C 5726313	73				
					0,50/2,00	0,60/2,40	21200		SA-C 5726423	83				
					0,80/3,20	0,90/3,80	34900		SA-C 5726523	93				
5/20	6,3/25	0,13/0,55	0,16/0,66	16900	SA-C 5732133	63								
		0,32/1,25	0,36/1,50	32850	SA-C 5732313	73								
		0,50/2,00		48950	SA-C 5732423	83								
4...40		2,20		21600	SA-C 5726384	67								
2,5...25		3,20		52400	SA-C 5726484	73								
		0,75		14050	SA-C 5730184	57								
		2,20		40600	SA-C 5730384	67								
315	22000	SR-E 315.9R SR-E 315.9L	und Seite and page et page 6	130	16	10/40	12,5/50	0,32/1,25	0,36/1,50	15100	30700	SA-C 5728313	73	19
								0,50/2,00	0,60/2,40	22750		SA-C 5728423	83	
								0,80/3,20	0,90/3,80	37300		SA-C 5728523	93	
						5/20	6,3/25	0,13/0,55	0,16/0,66	17300		SA-C 5734133	63	
								0,32/1,25	0,36/1,50	33700		SA-C 5734313	73	
		4...40		2,20		23000	SA-C 5728384	67						
		2,5...25		3,20		47150	SA-C 5728484	73						
				0,75		15100	SA-C 5732184	57						
				2,20		43550	SA-C 5732384	67						
		10/40		12,5/50	0,50/2,00	0,60/2,40	21800	64700	SA-C 6728423	144				
		0,80/3,20	0,90/3,80	35750	SA-C 6728523	153								
5/20	6,3/25	0,32/1,25	0,36/1,50	34100	SA-C 6734313	134								
		0,50/2,00	0,60/2,40	50800	SA-C 6734423	144								
		0,80/3,20	0,90/3,80	91000	SA-C 6734523	153								
4...40		2,20		21900	SA-C 6728384	129								
2,5...25		3,20		58600	SA-C 6728484	134								
		2,20		40600	SA-C 6732384	129								
		3,20		98200	SA-C 6732484	134								
400	30000	SR-E 400.9R SR-E 400.9L		231	17	10/40	12,5/50	0,32/1,25	0,36/1,50	15800	24200	SA-C 5730313	73	19
								0,50/2,00	0,60/2,40	23750		SA-C 5730423	83	
						5/20	6,3/25	0,13/0,55	0,16/0,66	18750		SA-C 5736133	63	
								0,32/1,25	0,36/1,50	36400		SA-C 5736313	73	
						4...40		2,20		23800		SA-C 5730384	67	
		2,5...25		3,20		41900	SA-C 5730484	73						
				0,75		15100	SA-C 5734184	57						
				2,20		43600	SA-C 5734384	67						
				3,20		57200	SA-C 5734484	73						
		10/40		12,5/50	0,32/1,25	0,36/1,50	15400	50900	SA-C 6730313	134				
		0,50/2,00	0,60/2,40	23200	SA-C 6730423	144								
		0,80/3,20	0,90/3,80	37850	SA-C 6730523	153								
5/20	6,3/25	0,13/0,55	0,16/0,66	18300	SA-C 6736133	124								
		0,32/1,25	0,36/1,50	35600	SA-C 6736313	134								
		0,50/2,00		53100	SA-C 6736423	144								
4...40		2,20		23100	SA-C 6730384	128								
2,5...25		3,20		61800	SA-C 6730484	134								
		2,20		44200	SA-C 6734384	128								
		3,20		89200	SA-C 6734484	134								
				218	-	-	-	-	-	-	-	-	-	

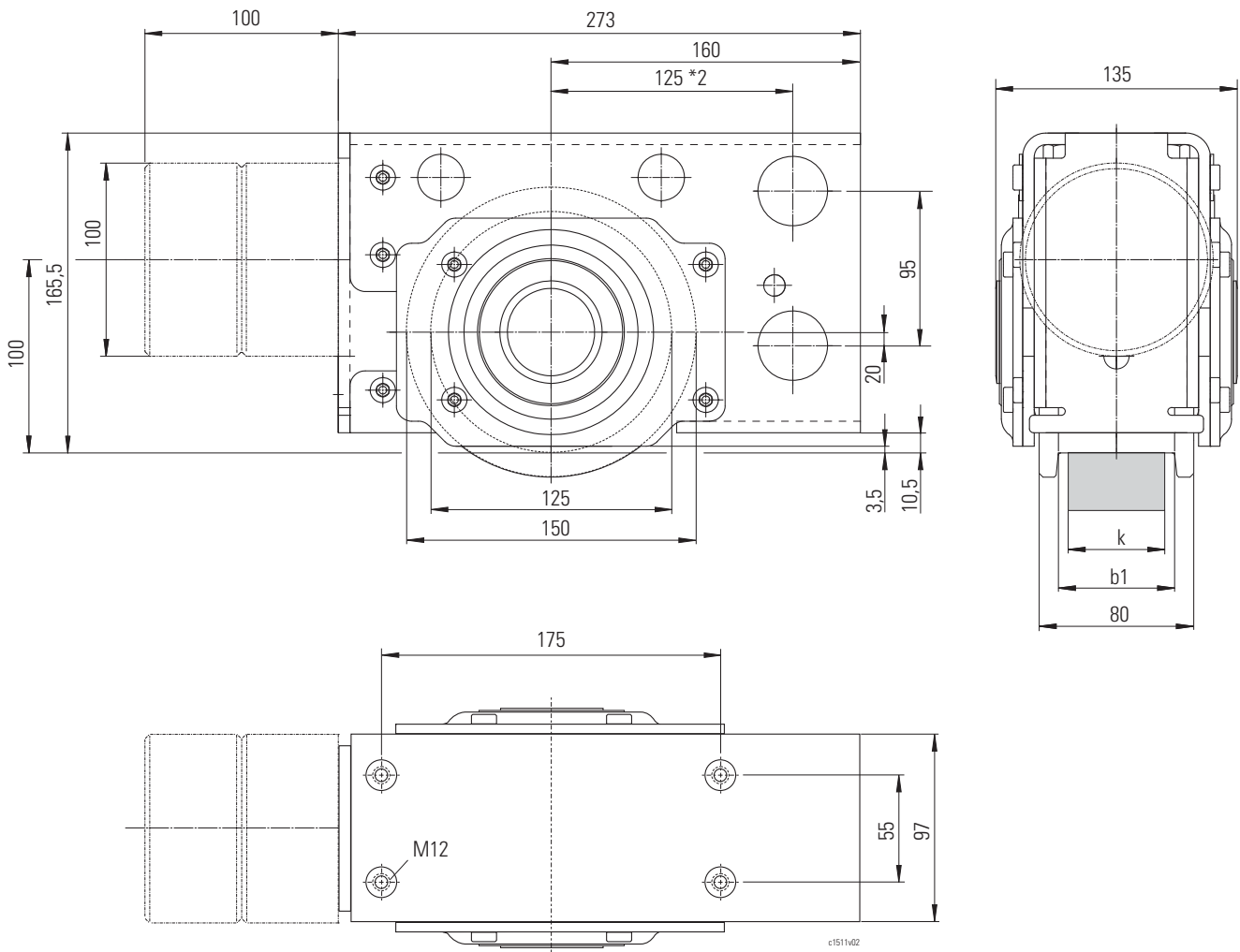


SR-S 125

Abmessungen [mm]
Auswahltabelle ↑ 10

Dimensions [mm]
Selection table ↑ 10

Dimensions [mm]
Tableau de sélection ↑ 10



Typ Type	b1 *1	k
	[mm]	
SR-S 125	50	40
	60	50

*1 Andere Laufradausdröhungen auf Anfrage
*2 Nur bei Ausführungen I, S und A

*1 Other wheel treads on request
*2 Only for versions I, S and A

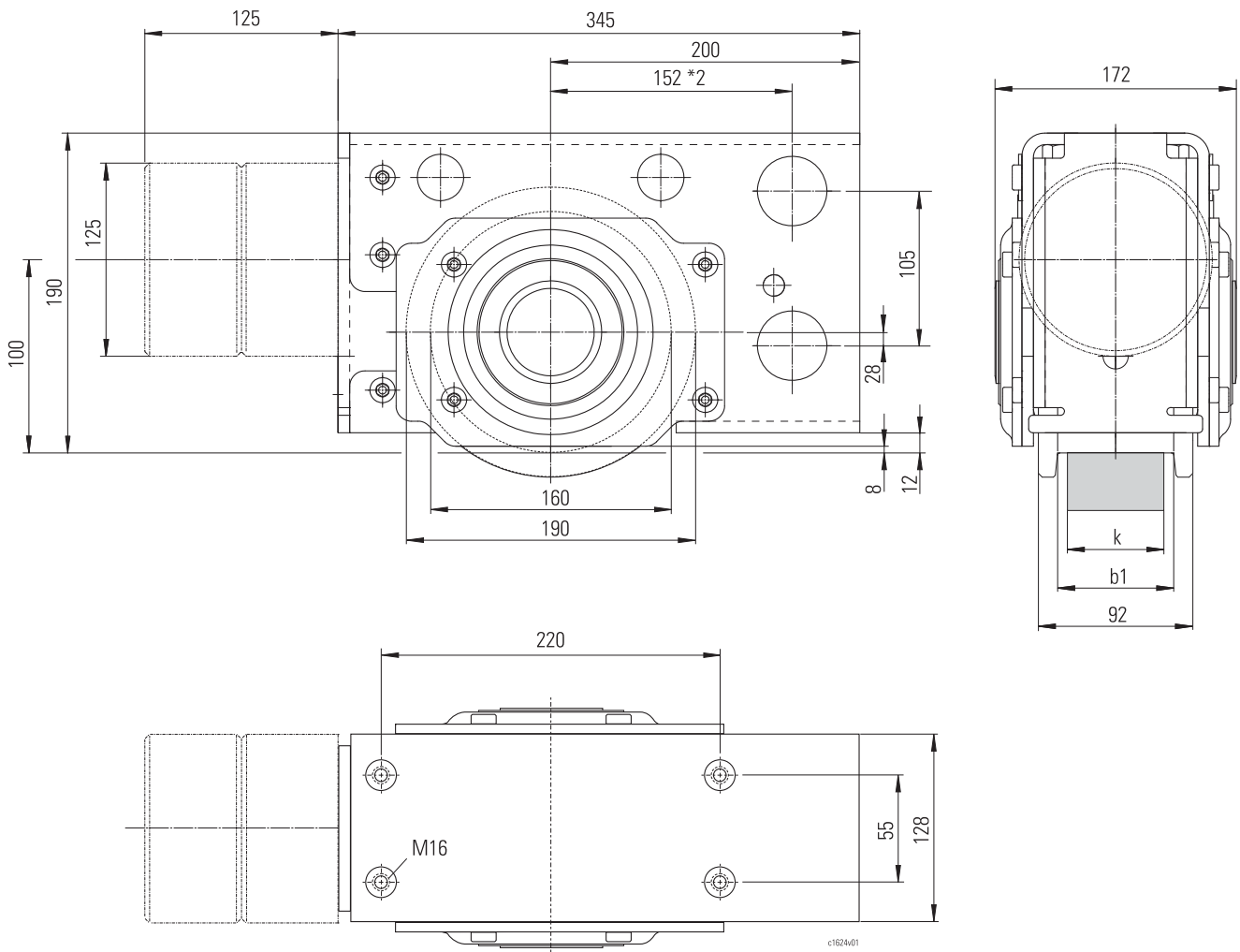
*1 Autres largeurs de gorge de galet sur demande
*2 Seulement pour exécutions I, S et A

SR-S 160

Abmessungen [mm]
Auswahltabelle ↑ 10

Dimensions [mm]
Selection table ↑ 10

Dimensions [mm]
Tableau de sélection ↑ 10



Typ Type	b1 *1	k
	[mm]	
SR-S 160	52	40
	62	50
	72	60

*1 Andere Laufradausdröhungen auf Anfrage
*2 Nur bei Ausführungen I, S und A

*1 Other wheel treads on request
*2 Only for versions I, S and A

*1 Autres largeurs de gorge de galet sur demande
*2 Seulement pour exécutions I, S et A

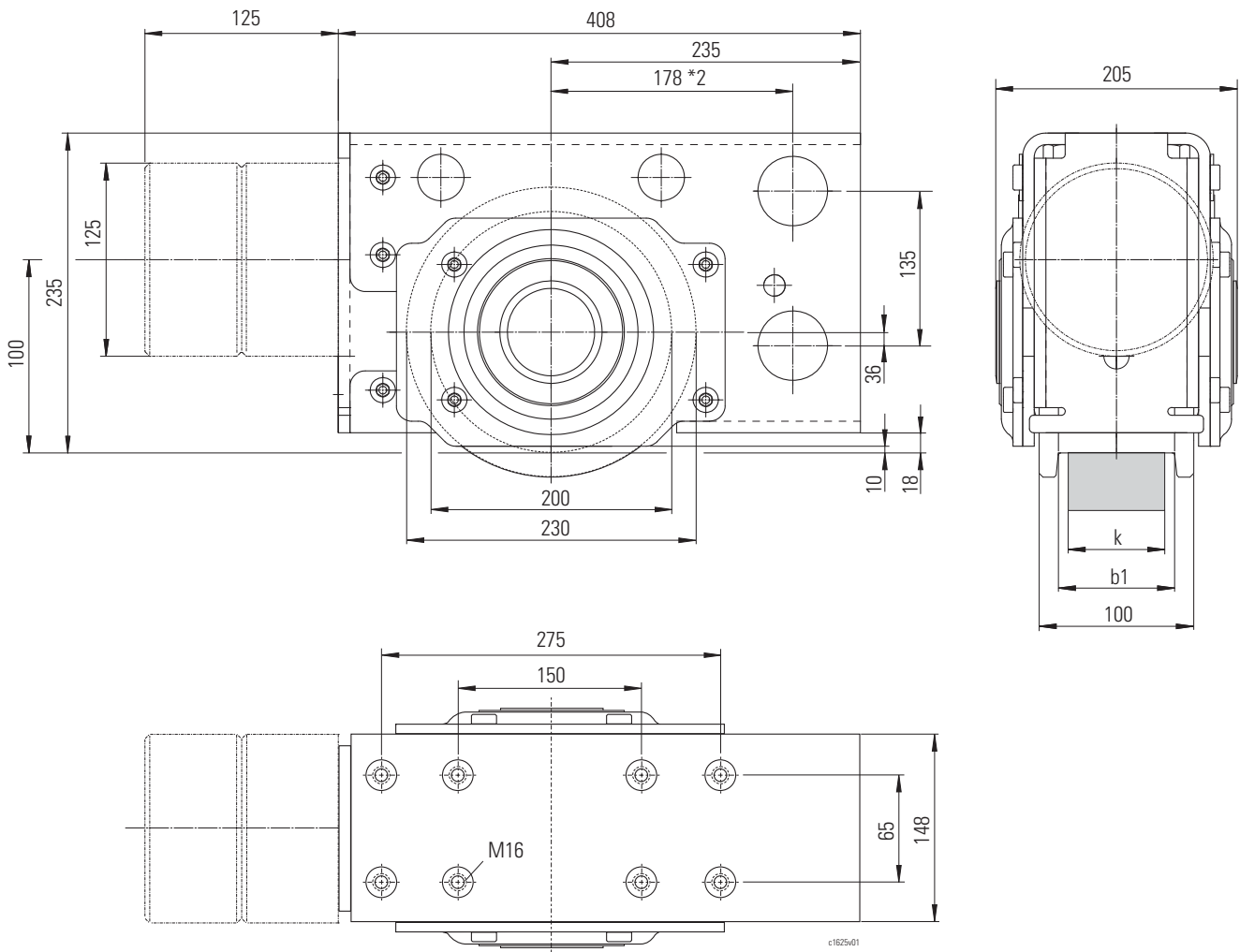


SR-S 200

Abmessungen [mm]
Auswahltabelle ↑ 10

Dimensions [mm]
Selection table ↑ 10

Dimensions [mm]
Tableau de sélection ↑ 10



Typ Type	b1 *1	k *3
	[mm]	
SR-S 200	54	40-45
	64	50-55
	74	60-65

*1 Andere Laufradausdrehungen auf Anfrage
*2 Nur bei Ausführungen I, S und A
*3 Bei Schienenbreiten 45, 55 etc. Hinweis C096 beachten

*1 Other wheel treads on request
*2 Only for versions I, S and A
*3 For rail widths 45, 55, etc. observe note C096

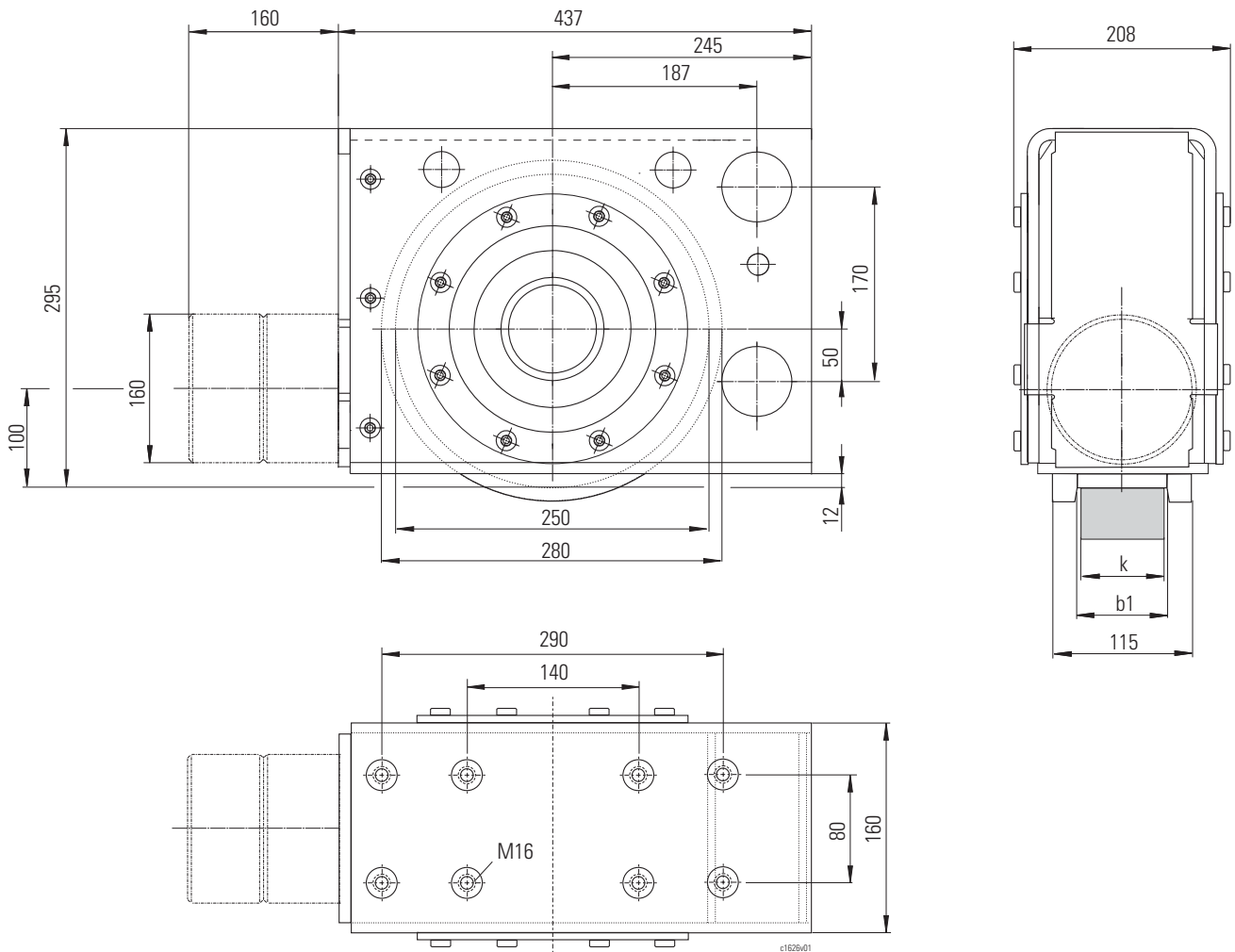
*1 Autres largeurs de gorge de galet sur demande
*2 Seulement pour exécutions I, S et A
*3 Respectez les remarques C096 pour les largeurs de rail 45, 55, etc.

SR-S 250
SR-E 250

Abmessungen [mm]
Auswahltabelle ↑ 10

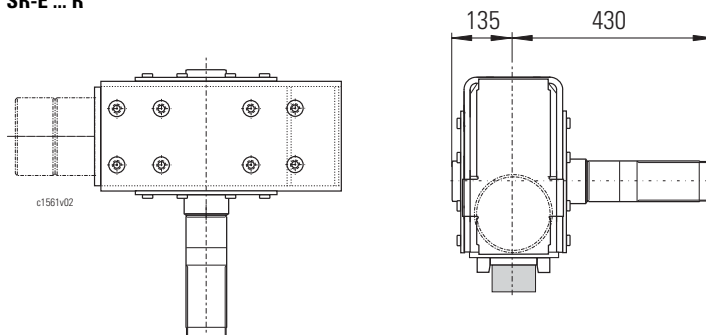
Dimensions [mm]
Selection table ↑ 10

Dimensions [mm]
Tableau de sélection ↑ 10



SR-E ... R

Typ Type	b1 *1	k *3
	[mm]	
SR-. 250	54	40-45
	64	50-55
	74	60-65
	84	70-75



*1 Andere Laufradausdröhungen auf Anfrage
*3 Bei Schienenbreiten 45, 55 etc. Hinweis C096 beachten

*1 Other wheel treads on request
*3 For rail widths 45, 55, etc. observe note C096

*1 Autres largeurs de gorge de galet sur demande
*3 Respectez les remarques C096 pour les largeurs de rail 45, 55, etc.

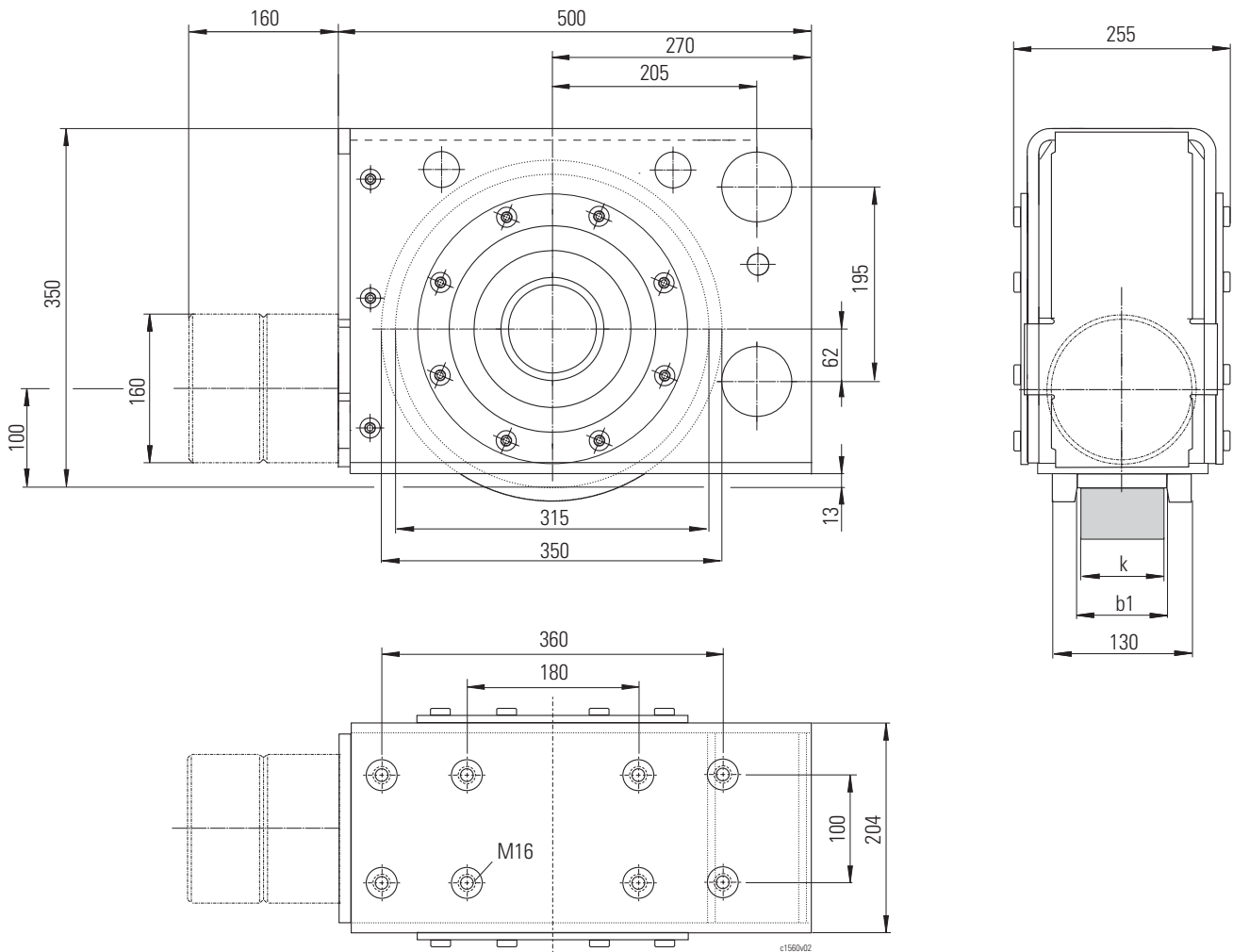


SR-E 315

Abmessungen [mm]
Auswahltabelle ↑ 10

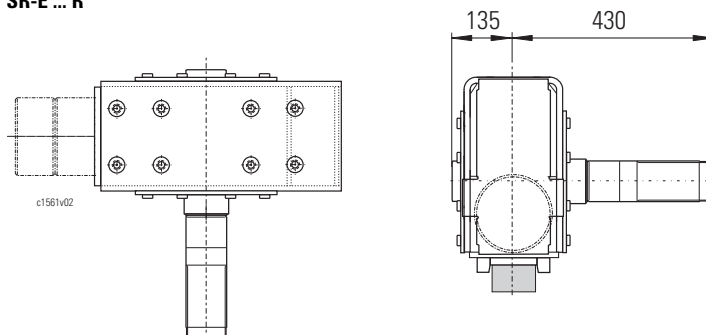
Dimensions [mm]
Selection table ↑ 10

Dimensions [mm]
Tableau de sélection ↑ 10



Typ Type	b1 *1	k *3
	[mm]	
SR-E 315	64	50-55
	74	60-65
	84	70-75
	94	80-85

SR-E ... R



*1 Andere Laufradausdröhungen auf Anfrage
*3 Bei Schienenbreiten 45, 55 etc. Hinweis C096 beachten

*1 Other wheel treads on request
*3 For rail widths 45, 55, etc. observe note C096

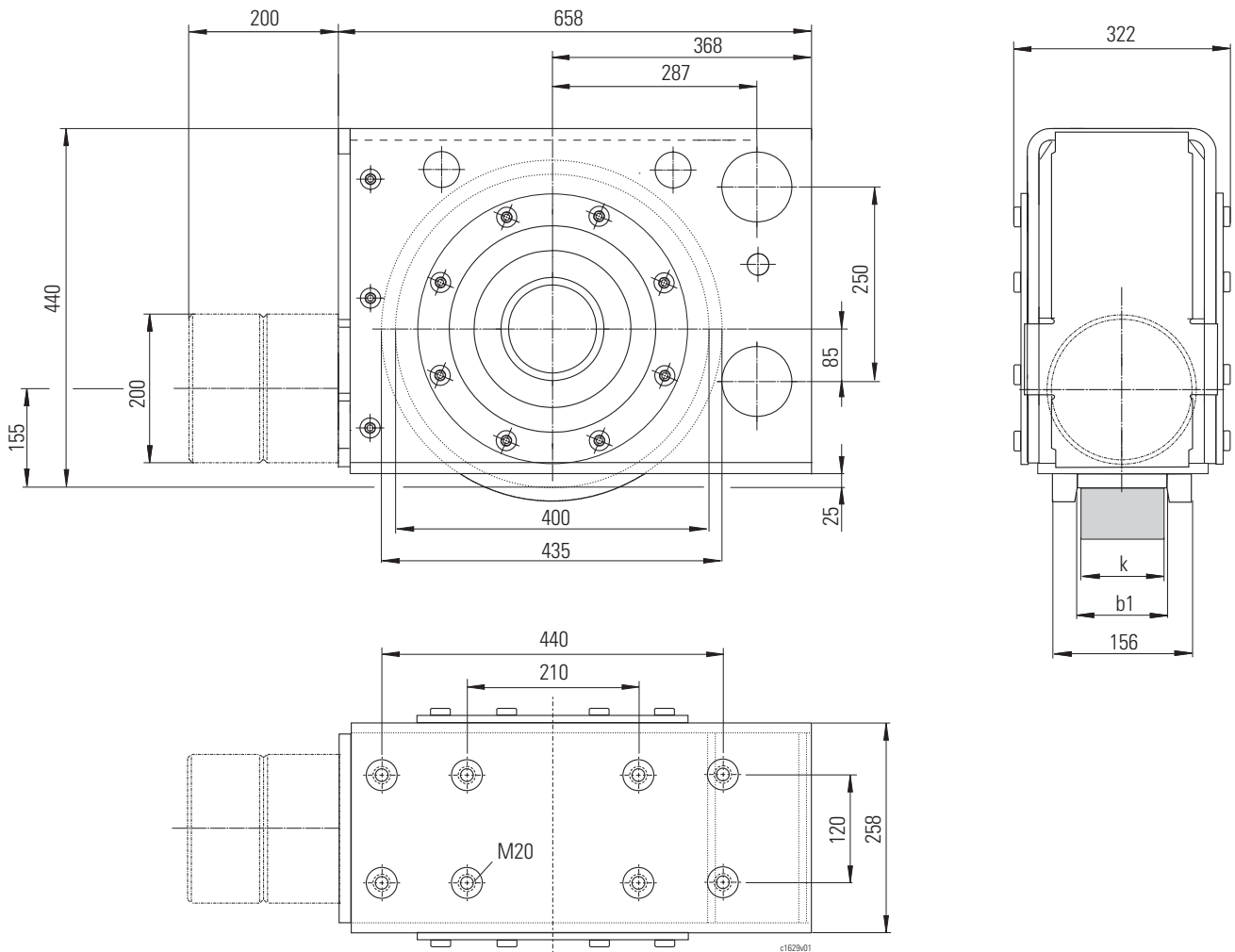
*1 Autres largeurs de gorge de galet sur demande
*3 Respectez les remarques C096 pour les largeurs de rail 45, 55, etc.

SR-E 400

Abmessungen [mm]
Auswahltabelle ↑ 10

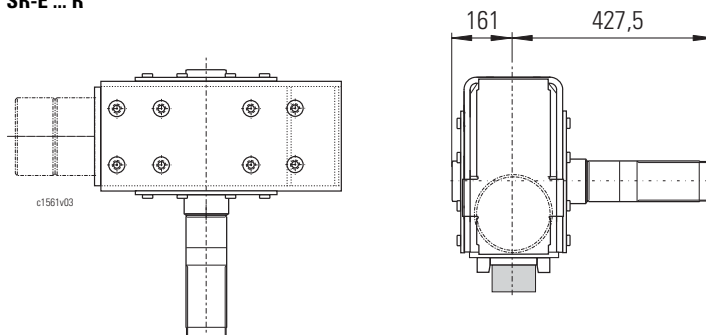
Dimensions [mm]
Selection table ↑ 10

Dimensions [mm]
Tableau de sélection ↑ 10



Typ Type	b1 *1	k *3
	[mm]	
SR-E 400	75	60-65
	85	70-75
	95	80-85
	115	100

SR-E ... R



*1 Andere Laufradausdröhungen auf Anfrage
*3 Bei Schienenbreiten 45, 55 etc. Hinweis C096 beachten

*1 Other wheel treads on request
*3 For rail widths 45, 55, etc. observe note C096

*1 Autres largeurs de gorge de galet sur demande
*3 Respectez les remarques C096 pour les largeurs de rail 45, 55, etc.



Abmessungen [mm]
Auswahltabelle ↑ 10

Dimensions [mm]
Selection table ↑ 10

Dimensions [mm]
Tableau de sélection ↑ 10

Anbau Fahrtrieb

Der Fahrtrieb kann wahlweise "stehend" oder "liegend" mit einer Drehmomentstütze am Radblock angebaut werden.

Standardlage:
Stehender Fahrtrieb mit Klemmkasten links bei Blick auf die Motorlüfterhaube.

Mounting travel drive

The travel drive can be mounted either "vertically" or "horizontally" on the wheel block by means of a torque support.

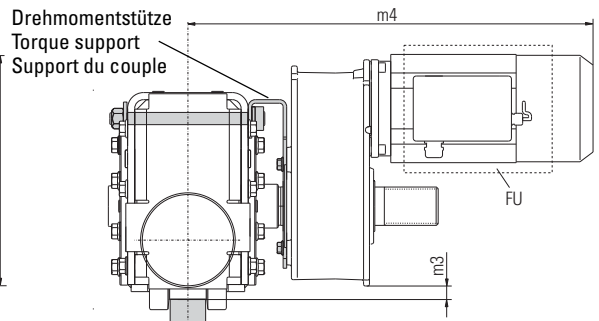
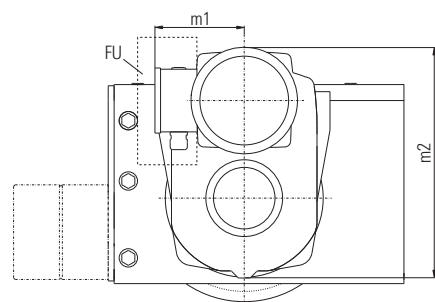
Standard position:
Vertical travel drive with terminal box on the left when viewed towards the motor fan cover.

Montage de l'entraînement en direction

L'entraînement en direction peut se monter au choix "verticalement" ou "horizontalement" sur l'unité d'entraînement, au moyen d'un contre-appui de couple.

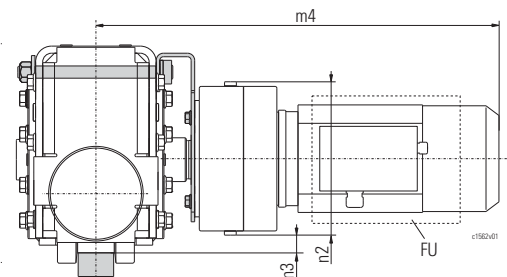
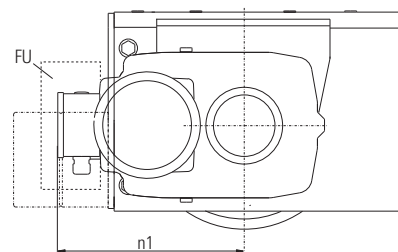
Position standard :
Entraînement en direction monté verticalement, avec boîte à bornes à gauche pour l'observateur regardant le capotage du ventilateur du moteur.

stehend
vertically
verticalement



Gezeichnet/illustrated/illustré:
rechte Ausführung/right-hand design/exécution droite

liegend
horizontally
horizontalement



SR-S 125							
Typ Type	m1	m2	m3	m4	n1	n2	n3
SF 152xx123	127	242	7	512	224	145	-20
SF 152xx133							
SF 152xx184							
SF 152xx313	151	251		567	248	154	-29
SF 152xx384		310		572			
SF 252xx313	151	310	-23	591	303	154	-29
SF 252xx384				596			
SF 252xx423				671			

SR-S 160							
Typ Type	m1	m2	m3	m4	n1	n2	n3
SF 252xx123	127	327	-5	543	279	171	-11
SF 252xx133							
SF 252xx184							
SF 252xx313	151			598	303	172	-12
SF 252xx384				603			
SF 252xx423				678			

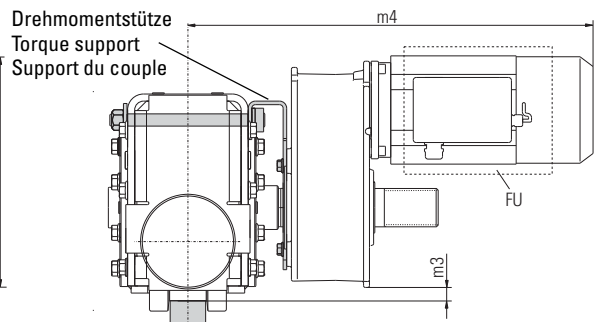
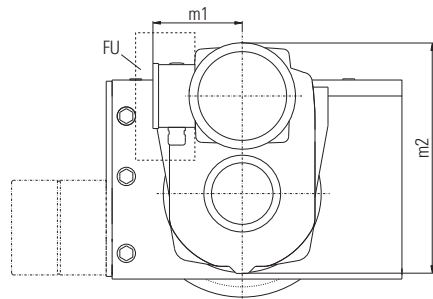
SR-S 200							
Typ Type	m1	m2	m3	m4	n1	n2	n3
SF 252xx123	127	347	15	559	279	191	9
SF 252xx133							
SF 252xx184							
SF 252xx313	151			614	303	192	8
SF 252xx384				619			
SF 258xx133	96	395	15	663	311	243	9
SF 352xx313	151	389	-10	618	335	213	-13
SF 352xx384				623			
SF 352xx423				698			
SF 352xx484				623			

Abmessungen [mm]
Auswahltabelle ↑ 10

Dimensions [mm]
Selection table ↑ 10

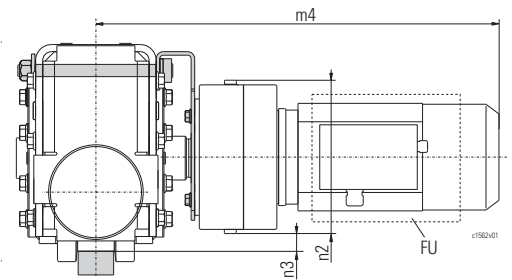
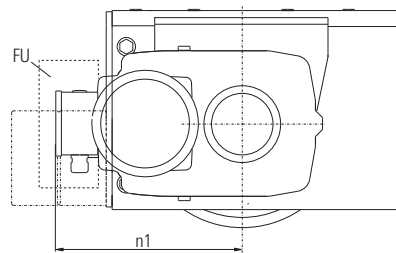
Dimensions [mm]
Tableau de sélection ↑ 10

stehend
vertically
verticalement



Gezeichnet/illustrated/illustré:
rechte Ausführung/right-hand design/exécution droite

liegend
horizontally
horizontalement



SR-S 250							
Typ Type	m1	m2	m3	m4	n1	n2	n3
SF 352xx313	151	414	15	624	335	238	12
SF 352xx384				629			
SF 352xx423				704			
SF 352xx484				629			
SF 358xx133	159	451		673	343	267	
SF 358xx184							
SF 358xx313	183			728	367		
SF 358xx384				733			
SA-C 57xx123	131	373	-10	608	292	256	-6
SA-C 57xx133							
SA-C 57xx184	151	380		663	316		
SA-C 57xx313				668			
SA-C 57xx384				743			
SA-C 57xx423				668			
SA-C 57xx484	164	400		737	329		
SA-C 57xx523							

SR-E 315							
Typ Type	m1	m2	m3	m4	n1	n2	n3
SA-C 57xx133	127	405	22	630	292	288	27
SA-C 57xx184							
SA-C 57xx313	151	413		685	316		
SA-C 57xx384				690			
SA-C 57xx423				765			
SA-C 57xx484				690			
SA-C 57xx523	164	432		759	329		
SA-C 67xx423	169	475	-32	799	356	327	-12
SA-C 67xx484				724			
SA-C 67xx523				793			

SR-E 400							
Typ Type	m1	m2	m3	m4	n1	n2	n3
SA-C 57xx133	127	435	65	657	292	331	69,5
SA-C 57xx184							
SA-C 57xx313	151	455		712	316		
SA-C 57xx384				717			
SA-C 57xx423				792			
SA-C 57xx484				717			
SA-C 57xx523	164	474,5		786	329		
SA-C 67xx133	169	517	11	691	332	369	31
SA-C 67xx184							
SA-C 67xx313				746	356		
SA-C 67xx384				751			
SA-C 67xx423				826			
SA-C 67xx484				751			
SA-C 67xx523				820	369		



Anbaumöglichkeiten

Als Option stehen für die verschiedenen Anbaumöglichkeiten Anbausets zu Verfügung.

Possible mounting methods

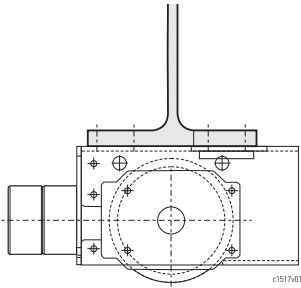
Mounting sets are available as an option for the various mounting methods possible.

Possibilités de montage

Des ensembles de montage sont disponibles en option pour les différentes possibilités de montage.

Kopfanschluss H

Die Stahlkonstruktion kann auf der Oberseite des Radblocks direkt angeschraubt werden.
Siehe A260.



c1517/M1

Head connection H

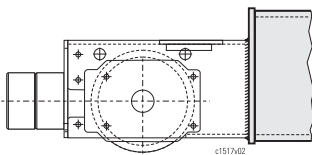
The steel structure can be bolted directly onto the top of the wheel block.
See A260.

Fixation sur tête H

La construction métallique peut se visser à même la face supérieure de l'unité d'entraînement.
Voir A260.

Schweißanschluss W

Radblock stirnseitig angeschweißt.
Siehe A261.



c1517/W2

Welded connection W

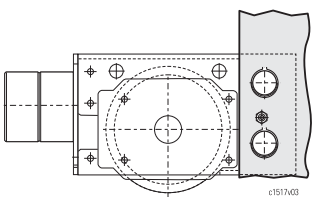
The wheel block end is welded directly.
See A261.

Fixation par soudage W

Unité d'entraînement soudée en bout.
Voir A261.

Einsteckanschluss I

Der Radblock kann zwischen 2 Wangen eingeschoben und mittels Bolzen befestigt werden. Seitliche Feineinstellung und Fixierung mit Gewindestift und Mutter.
Siehe A262.



c1517/I3

Inserted connection I

The wheel block can be inserted between 2 side cheeks and attached by means of bolts. Fine adjustment at the sides and attachment by means of headless pin and nut.
See A262.

Fixation emboîtable I

L'unité d'entraînement peut être engagée entre 2 pièces latérales et fixée par des boulons. Réglage latéral précis et fixation au moyen de vis sans tête et écrou.
Voir A262.



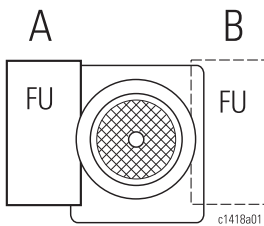
A010

Frequenzumrichter

Die 4-poligen Fahrtriebe werden mit einem Frequenzumrichter (FU) betrieben. Das Regelverhältnis beträgt 1:10 (wahlweise bis zu 1:30 bzw. min. 3 Hz).

Bei kleineren Leistungen ist der Frequenzumrichter am Fahrmotor angebaut und versorgt einen (F1) oder auch zwei Fahrmotoren (F2). Bei größeren Leistungen wird der Frequenzumrichter in einen Gerätekasten eingebaut, der lose geliefert (K1, K2, K4) wird.

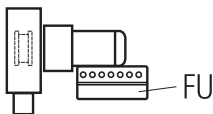
Abmessungen Frequenzumrichter **am** Fahrmotor sowie Zuordnung der Frequenzumrichter bei mehreren Fahrmotoren siehe Produktinformation "Fahrtriebe".



Ist ein Frequenzumrichter am Fahrtrieb angebaut, sind mit Blick auf die Lüfterhaube des Motors diese Anbaustellen festgelegt:

A = links (Standard)
B = rechts (Option).

Bei Bestellung unbedingt angeben. Eine Veränderung ist nur im Werk möglich.



c1424v08

Beispiel:

SR- ..R mit Frequenzumrichter in Standardlage.

Technische Daten Frequenzumrichter sowie Abmessungen des losen Frequenzumrichters siehe Produktinformation "Kranelektrik".

Technische Daten frequenzgesteuerte Fahrmotoren siehe Produktinformation "Fahrtriebe".

Frequency inverter

The 4-pole travel drives are operated by a frequency inverter (FU). The control ratio is 1:10 (up to 1:30 or min. 3 Hz as option).

For low outputs, the frequency inverter is mounted on the travel motor and supplies either one (F1) or two (F2) travel motors. For higher outputs, the frequency inverter is installed in a panel box which is supplied separately (K1, K2, K4).

For dimensions of a frequency inverter mounted **on** a travel motor, and assignment of frequency inverters in the case of more than one travel drive, see Product information "Travel drives".

If a frequency inverter is mounted on the travel drive, these mounting positions are specified, shown viewing the fan cover of the motor.

A = left (standard)
B = right (option)

Please always indicate when ordering. Alterations are only possible in the factory.

Example:

SR- ..R with frequency inverter in standard position.

For technical data of the frequency inverter and dimensions of the separate frequency inverter see Product information "Crane electrics".

For technical data of frequency-controlled travel motors see Product information "Travel drives".

Convertisseur de fréquence

Les groupes d'entraînement à 4 pôles sont commandés par un convertisseur de fréquence (FU). Le rapport de transmission standard est de 1 : 10 (jusqu'à 1 : 30 ou min. 3 Hz en option).

Pour les puissances plus basses, le convertisseur de fréquence est monté sur le moteur de translation et alimente un (F1) ou bien deux (F2) moteurs de translation. Pour les puissances plus hautes, le convertisseur de fréquence est installé dans un coffret d'appareillage (K1, K2, K4) livré détaché.

Pour les dimensions d'un convertisseur de fréquence monté **sur** le moteur de translation, et l'affectation d'un convertisseur de fréquence dans le cas de plusieurs entraînements en direction, voir Informations sur le produit "Groupes d'entraînement".

Si un convertisseur de fréquence est monté sur le moteur, ces positions de montage sont déterminées, illustrées avec vue sur le couvercle du ventilateur du moteur.

A = gauche (standard)
B = droite (option)

Veuillez indiquer en tout cas dans votre commande. Un changement n'est possible qu'en usine.

Exemple :

SR- ..R avec convertisseur de fréquence en position standard.

Pour les caractéristiques techniques du convertisseur de fréquence et les dimensions du convertisseur de fréquence détaché, voir Informations sur le produit "Équipement électrique de ponts roulants".

Pour les caractéristiques techniques des moteurs de translation à commande par fréquence, voir Informations sur le produit "Groupes d'entraînement".



A015

Motoranschlussspannungen

Die Standard-Motoranschlussspannung ist 380-415 V, 50 Hz bzw. 440-480 V, 60 Hz.

Darüber hinaus sind weitere Spannungen, teilweise mit Mehrpreis lieferbar, bitte fragen Sie an.

Motor supply voltages

The standard motor supply voltage is 380-415 V, 50 Hz or 440-480 V, 60 Hz

Other supply voltages are available, in some cases with surcharge, please enquire.

Tensions d'alimentation des moteurs

La tension standard d'alimentation des moteurs est 380-415 V, 50 Hz ou 440-480 V, 60 Hz.

D'autres tensions d'alimentation sont livrables, en partie contre supplément de prix, veuillez nous consulter.

	50 Hz	60 Hz	Spannungsumschaltbarkeit Dual-voltage motors Commutation de tension
Anschlussspannungen → Supply voltages → Tensions d'alimentation →	220...240 V 380...415 V 420...460 V 480...525 V 575...630 V 660...720 V	190...210 V 220...240 V 380...415 V 440...480 V 550...600 V 575...630 V 660...720 V	50 Hz: 230/400 V 60 Hz: 230/400 V

A018

Temperaturüberwachung der polumschaltbaren Motoren

(Standard bei 4-poligen Motoren). Eine Temperaturüberwachung der Fahrmotoren (Kaltleiterfühler) ist gegen Mehrpreis lieferbar. Erforderliche Auslösegeräte bitte separat bestellen, siehe B100.

Temperature control of pole-changing motors

(Standard on 4-pole motors). Temperature control of the travel motors (ptc thermistors) is available against a surcharge. The necessary tripping device must be ordered separately, see B100.

Surveillance de la température des moteurs à commutation de polarité

(Standard pour moteurs à 4 pôles). Une surveillance de la température des moteurs de déplacement (sondes thermiques) est livrable contre supplément de prix. Le disjoncteur doit être commandé à part, voir B100.

A051

Schutzart IP 66 (Option)

Die Schutzart IP 66 ist erforderlich beim Einsatz im Freien ohne Schutzdach oder bei Strahlwasser.

Bei Auswahl dieser Option wird die Heizung der Motoren und Gerätekästen empfohlen.

IP 66 protection (option)

IP 66 protection is required for outdoor use if the wheel blocks are not protected by a roof, or are exposed to water jets.

If this option is selected, we recommend heating for motors and panel boxes.

Protection de type IP 66 (option)

La protection de type IP 66 est requise en cas de mise en œuvre en plein air sans toit de protection, ou d'exposition à jet d'eau. Si cette option est sélectionnée, nous préconisons le chauffage des moteurs et des coffrets des appareillages.

A054

Anomale Umgebungstemperaturen (Option)

In der Standardausführung können die Radblöcke im Temperaturbereich von -20°C bis +40°C eingesetzt werden.

Off-standard ambient temperatures (option)

In standard design the wheel blocks can be used in a temperature range from -20°C to +40°C.

Températures ambiantes anormales (option)

Le modèle standard peut être mis en œuvre dans la plage de température de -20°C à +40°C.

-20°C...+60°C
-20°C...+70°C
-30°C...+40°C

Auf Wunsch sind auch Ausführungen für nebenstehende Temperaturbereiche lieferbar, -40°C...+40°C auf Anfrage.

On request, versions for the temperature ranges shown opposite are available, -40°C...+40°C on request.

Sur demande, il peut être livré aussi des exécutions pour les plages de température indiquées ci-contre, -40°C...+40°C sur demande.

SFD 1 -20°C...+50°C
SFD 2 -10°C...+45°C

Frequenzumrichter sind für nebenstehende Temperaturbereiche einsetzbar (betauungsfrei).

Frequency converters can be used in the temperature ranges shown opposite (non-dewying).

Les convertisseurs de fréquence peuvent être mis en œuvre dans les plages de température indiquées ci-contre (sans condensation).



A060

Lackierung/Korrosionsschutz
Standard-Vorbehandlung:
Stahlkiesentrostung nach
DIN EN ISO 12944-4, Entrostungs-
grad SA2,5.
Bearbeitete Flächen, Alu- und
Tiefziehteile entfettet. Stahlteile
mit Dünnschicht-Eisenphosphat
konserviert.
Grundanstrich: KTL (Kathodische
Tauchlackierung), RAL 7021,
Trockenschichtdicke ca. 20 µm,
überlackierbar.

Paint/corrosion protection
Standard pre-treatment:
Steel shot de-rusting grade SA2.5
in acc. to DIN EN ISO 12944-4.
Machined surfaces, aluminium
and deep-drawn parts degreased.
Steel parts preserved with thin-
layer iron phosphate.
Priming coat: cathodic dip
painting, RAL 7021, D.F.T. approx.
20 µm, can be overpainted.

Peinture/protection anticorrosive
Traitement préalable standard :
Grenaillé selon DIN EN ISO 12944-4 ;
degré de dérouillage SA2,5.
Surfaces usinées, pièces en alu-
minium et pièces embouties,
dégraissées. Pièces en acier con-
servées par phosphate ferrique
en couche mince.
Couche d'apprêt : peinture à
immersion cathodique, RAL 7021,
épaisseur de couche env. 20 µm,
revernissable.

A061

Anstrich A20
Polyurethan-Decklack

Radblock: Zweikomponenten-
lack, Farbe nach RAL Farbkarte
(Option).

Fahrtrieb: Zweikomponenten-
lack schwarzgrau RAL 7021 (Stan-
dard). Einzelheiten siehe
Datenblatt Beschichtungssystem.
Weitere Zusatzmaßnahmen zur
Lackierung sind notwendig, siehe
Anwendungsspezifikationen im
Freien.

A20 paint system
Polyurethane top coat

Wheel block: Two-component
paint, colour as per RAL chart
(option).

Travel drive: Two-component
paint black grey RAL 7021 (stan-
dard). For details, see data sheet
on paint system.
Further measures are required in
addition to the paint, see outdoor
application guide.

Peinture A20
Couche de finition polyuréthane

Unité d'entraînement : Peinture à
deux composants, couleur selon
carte RAL (option).

Groupe d'entraînement : Peinture à
deux composants, gris noir
RAL 7021 (standard). Pour des
détails, voir fiche technique "Pein-
ture".
D'autres mesures additionnelles
en plus de la peinture sont néces-
saires, voir spécification pour
l'utilisation à l'extérieur.

DIN EN ISO 12944-5 *	Typ Type	Einsatzbereich / Area of application / Domaine d'utilisation					
		Innen / indoors / à l'intérieur			Außen / outdoors / à l'extérieur		
C2	A20/80 (80 µm)	Produktionsräume mit geringer Feuchte, z.B. Lager, Fabrikhallen. Relative Luftfeuchte < 90%.	Production areas with low humidity, e.g. storage rooms, fac- tory buildings. Rela- tive humidity < 90%.	Locaux de production à faible humidité, par exemple magasins, ate- liers ; humidité relative de l'air < 90 %.	Unter Dach, ansonsten in der Regel nicht geeig- net.	Only with roofing, otherwise not suita- ble as a rule.	Seulement avec toiture, sinon pas appropriée.
C2 hoch high élevée	A20/120 (120 µm)	Produktionsräume mit geringer Feuchte, z.B. Lager, Fabrikhallen. Relative Luftfeuchte < 90%.	Production areas with low humidity, e.g. storage rooms, fac- tory buildings. Rela- tive humidity < 90%.	Locaux de production à faible humidité, par exemple magasins, ate- liers ; humidité relative de l'air < 90 %.	Atmosphären mit geringer Verunrei- nigung und trocken- em Klima.	Atmospheres with slight pollution and dry climate.	Atmosphères à faible pollution et climat sec.
C3	A20/160 (160 µm)	Produktionsräume mit hoher Feuchte ≤ 100% und etwas Luftverunreinigung.	Production areas with high humidity ≤ 100% and some air pollution.	Locaux de production à forte humidité de l'air ≤ 100 % et légère pollu- tion de l'air.	Stadt- und Indu- strieatmosphäre, Küstenbereich mit geringer Salzbelas- tung.	Urban and indu- strial atmospheres, coastal regions with low level of saline pollution.	Atmosphère urbaine et indus- trielle, zone côtière à faible pollution saline.
C4 hoch high élevée	A20/240 (240 µm)	Chemieanlagen, Klär- anlagen, Zement- werke, Bereiche mit nahezu ständiger Kondensation und mit starker Verunreini- gung, Gebäude direkt an Meerwasser.	Chemical plants, sewage plants, cement works, areas with practically con- stant condensation and with high air pollu- tion, buildings in direct proximity to seawater.	Installations chi- miques, stations d'épu- ration, cimentaries, zones à condensation pratiquement con- stante, et à forte pollu- tion, bâtiments sur eau de mer.	Industrielle Berei- che mit hoher Feuchte und aggressiver Atmo- sphäre, Küstenbe- reiche mit mäßiger Salzbelastung.	Industrial areas with high humidity and aggressive atmosphere, coa- stal regions with moderate level of saline pollution.	Zones indus- trielles à forte humidité et atmo- sphère agressive, zones côtières à pollution saline modérée.

* Korrosivitätskategorie / Corrosivity category / Catégorie de corrosivité DIN EN ISO 12944-5 mittel / medium / moyenne

Andere Schichtdicken auf
Anfrage.

Other film thicknesses on request.

Épaisseurs de couche différentes
sur demande.



A062

Anstrich A30 Epoxidharzbasis (Option)

Radblock: Zweikomponentenlack, Farbe nach RAL Farbkarte.

Fahrtrieb: Farbton: Schwarzgrau RAL 7021.
Weitere Zusatzmaßnahmen zur Lackierung sind notwendig, siehe Anwendungsspezifikationen im Freien.

A30 paint system Epoxy resin based (option)

Wheel block: Two-component paint, colour as per RAL chart.

Travel drive: Colour: black grey RAL 7021.
Further measures are required in addition to the paint, see outdoor application guide.

Peinture A30 Base de résine époxyde (option)

Unité d'entraînement: Peinture à deux composants, couleur selon carte RAL.

Groupe d'entraînement: Couleur: gris noir RAL 7021.
D'autres mesures additionnelles en plus de la peinture sont nécessaires, voir spécification pour l'utilisation à l'extérieur.

DIN EN ISO 12944-5*	Typ Type	Einsatzbereich / Area of application / Domaine d'utilisation					
		Innen / indoors / à l'intérieur			Außen / outdoors / à l'extérieur		
C4 hoch high élevée	A30/240 (240 µm)	Chemieanlagen, Kläranlagen, Zementwerke, Gießereien, Gebäude in Meeresnähe.	Chemical plants, sewage plants, cement works, foundries, buildings in proximity to the sea.	Installations chimiques, stations d'épuration, cimenteries, fonderies, bâtiments près de la mer.	Nicht geeignet.	Not suitable.	Pas appropriée.

* Korrosivitätskategorie / Corrosivity category / Catégorie de corrosivité DIN EN ISO 12944-5 mittel / medium / moyenne

Andere Schichtdicken auf Anfrage.

Other film thicknesses on request.

Épaisseurs de couche différentes sur demande.

A063

Andere Farbtöne (Option)

Fahrtrieb: nach RAL-Karte, statt RAL 7021, sind lieferbar (Mehrpreis). (Farbe für Nachbesserung siehe B090).

Alternative colours (option)

Travel drive: as per RAL chart are available instead of RAL 7021 (surcharge). (Touch-up paint see B090).

Autres nuances de couleurs (option)

Groupe d'entraînement: sont livrables selon carte RAL au lieu de RAL 7021 (supplément de prix). (Peinture pour retouches, voir B090).

A140

Alternative Fahrgeschwindigkeiten (Option)

Die Standardfahrgeschwindigkeiten sind 5/20 und 10/40 m/min (50 Hz) und 6,3/25 und 12,5/50 m/min (60 Hz) sowie für Betrieb mit Frequenzumrichter 2,5...25 und 4...40 m/min.
Weitere mögliche Fahrgeschwindigkeiten siehe Produktinformation "Fahrtriebe".

Alternative travel speeds (option)

The standard travel speeds are 5/20 and 10/40 m/min (50 Hz) and 6.3/25 and 12.5/50 m/min (60 Hz), and 2.5...25 and 4...40 m/min for use with a frequency inverter. For further travel speeds available, see Product information "Travel drives".

Autres vitesses de direction (option)

Les vitesses de direction standard sont 5/20 et 10/40 m/min (50 Hz) et 6,3/25 et 12,5/50 m/min (60 Hz); et pour le fonctionnement avec un convertisseur de fréquence 2,5...25 et 4...40 m/min.
Pour les autres vitesses de direction possibles, voir Informations sur le produit "Groupes d'entraînement".

A180

Puffer (Option)

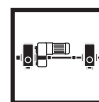
An den Radblock kann stirnseitig ein Puffer angebaut werden. Abmessungen siehe Maßskizze in der Grundaufführung Seite 12 - 17.
Der Puffer ist für die in der Auswahltable angegebene Fahrgeschwindigkeiten ausgelegt.

Buffer (option)

A buffer can be mounted on the end of the wheel block. For dimensions see the dimensional sketch of the basic design on page 12 - 17.
The buffer is designed for the travel speeds given in the selection table.

Butoir (option)

Un butoir peut être monté en bout de l'unité d'entraînement. Pour les dimensions, voir le croquis coté de l'exécution de base, page 12 - 17.
Le butoir est conçu pour les vitesses de déplacement spécifiées dans le tableau de sélection.



A230

Führungsrollen und Entgleisungsschutz

Durch Verwendung von Führungsrollen auf einer Seite des Fahrwerks lassen sich Seitenführungskräfte und Verschleiß minimieren.

Alle Laufräder werden spurkranzlos ausgeführt.

Die gegenüberliegende Seite kann deshalb keine Führungsfunktion übernehmen und wird mit einem Entgleisungsschutz ausgestattet.

Das Spurspiel (Standard 3mm) ist kleiner als mit Spurkranz und es sind auch größere Schienenbreiten möglich.

Die zulässige Horizontalkraft des Führungsrollenanbaus beträgt 15% von R_{zul} .

Achtung: Die führende Kranbahnseite muss sauber verlegt sein, an den Übergängen darf kein Schienenversatz vorhanden sein!

Bodenfreiheit beachten, speziell bei Schienen, die mit Klempratzen befestigt sind.

Guide rollers and anti-derail device

Lateral traction and wear can be minimised by using guide rollers on one side of the carriage.

All wheels are without flanges.

The opposite side thus has no guiding function and is equipped with an anti-derail device.

The track play (standard 3mm) is less than with a flange and greater rail widths are possible.

The permissible horizontal force of the guide roller attachment is 15% of R_{zul} .

Caution: The guiding edge of the crane runway must be laid clean, there must be no offset at the joints!

Ensure sufficient clearance above the runway, especially in the case of rails attached with clamping claws.

Galets de guidage et dispositif antidérailleur

Les forces de guidage latérales et l'usure peuvent être minimisées par l'utilisation de galets de guidage sur un côté du chariot.

Tous les galets n'ont pas de boudins.

De ce fait, le côté opposé ne peut pas assumer une fonction de guidage et il est équipé d'un dispositif antidérailleur.

Le jeu d'écartement (standard 3mm) est plus petit qu'avec boudins et des largeurs de rails plus grandes sont possibles.

La force horizontale admissible de l'assemblage du galet de guidage est 15% de R_{zul} .

Attention: Le côté de guidage de la voie de roulement doit être posé nettement, les joints des rails doivent présenter une bonne transition !

Observer la hauteur libre au-dessous du chariot, notamment dans le cas des rails attachés au moyen de griffes de serrage.



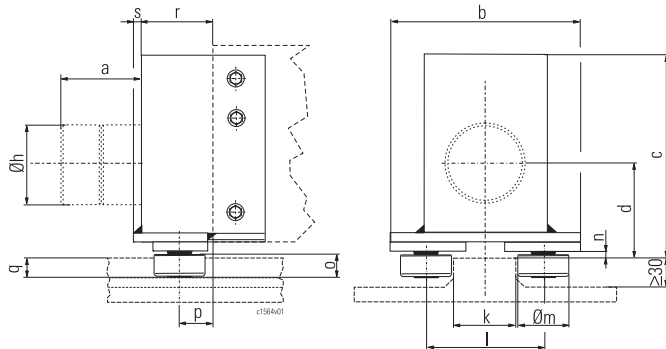
A230

(Fortsetzung/continued/suite)

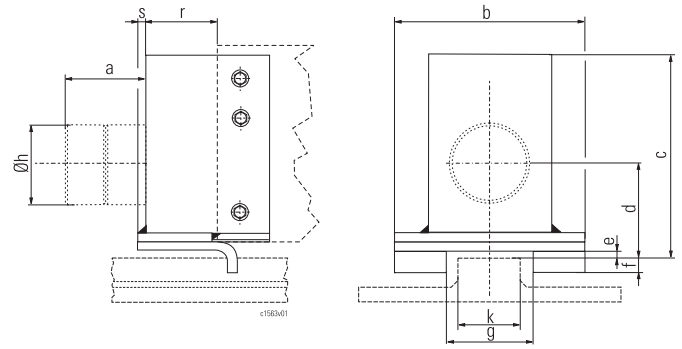
Führungsrollen (FS)
Guide rollers
Galets de guidage

Entgleisungsschutz (ES)
Anti-derail device
Dispositif antidérailleur

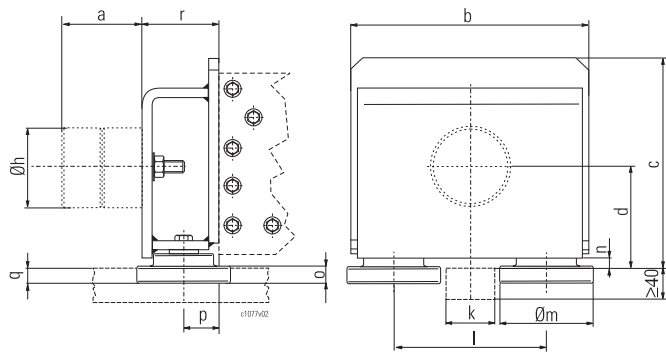
SR-S(E) 125-250



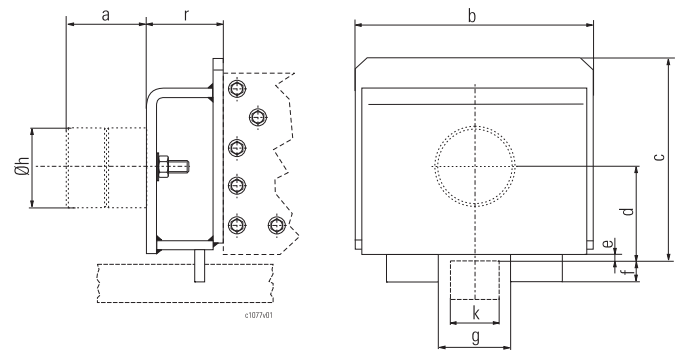
SR-S(E) 125-250



SR-E 315-400



SR-E 315-400



Typ Type	a	b	c	d	e	f	Øh	Øm	n	o	p	r*	s	FS	ES
	[mm]														kg
SR-S 125	100	171	148	100	5	16	100	52	5	24	51	77	6	5	5
SR-S 160	125	201	173	100	8	16	125	72	8	27	40	75	8	8	7
SR-S 200	125	201	218	100	5	16	125	62	5	24	40	77	8	10	9
SR-. 250	160	253	267	100	12	22	160	85	12	42	65	151	-	17	16
SR-E 315	160	440	348	100	20	25	160	200	20	30	75	155	-	76	58
SR-E 400	200	440	440	150	20	25	200	200	20	30	75	165	-	87	66

* r = Verlängerung

* r = increase in length

* r = allongement

Bei Kranschiene Typ A (mit Schienenradius und Prätzen) ist eine andere Höhenlage der Führungsrollen (Maß q) vorhanden.

The height of the guide rollers (dim. q) is different in the case of crane rails type A (with rail radius and claws).

La hauteur des galets de guidage (dim. q) est différente dans le cas des rails de pont roulant type A (avec radius de rail et griffes).

k	SR-S 125			SR-S 160			SR-S 200			SR-. 250			SR-E 315			SR-E 400		
	q	l	g	q	l	g	q	l	g	q	l	g	q	l	g	q	l	g
[mm]	[mm]			[mm]			[mm]			[mm]			[mm]			[mm]		
40	23	95	85	23	115	95	21	105	105	23	128	90	-	-	-	-	-	-
A45	23	100		23	120		21	110		23	133		-	-	-	-	-	-
50	23	105		23	125		21	115		23	138		30	253	100	-	-	-
A55	23	110		28	130		26	120		23	143		25	258		-	-	-
60	23	115		23	135		21	125		23	148		30	263	30	263	100	
A65	-	-	-	28	140	26	130	28	153	25	268	25	268	25	268			
70	-	-	-	23	145	21	135	23	158	30	273	30	273	30	273			
A75	-	-	-	-	-	-	26	140	28	163	30	278	30	278	30	278		
80	-	-	-	-	-	-	21	145	23	168	30	283	125	30	283	125		
85	-	-	-	-	-	-	-	-	23	173	-	-	-	-	-	-		
90	-	-	-	-	-	-	-	-	23	178	-	-	-	-	-	-		
95	-	-	-	-	-	-	-	-	23	183	-	-	-	-	-	-		
100	-	-	-	-	-	-	-	-	-	-	30	303	-	30	303	-		
A100	-	-	-	-	-	-	-	-	-	-	35	303	-	35	303	-		



A260

Kopfanschluss H

Die Stahlkonstruktion kann auf der Oberseite des Radblocks direkt angeschraubt werden. Schrauben bauseits.

Head connection H

The steel structure can be bolted directly onto the top of the wheel block. Screws by customer.

Fixation sur tête H

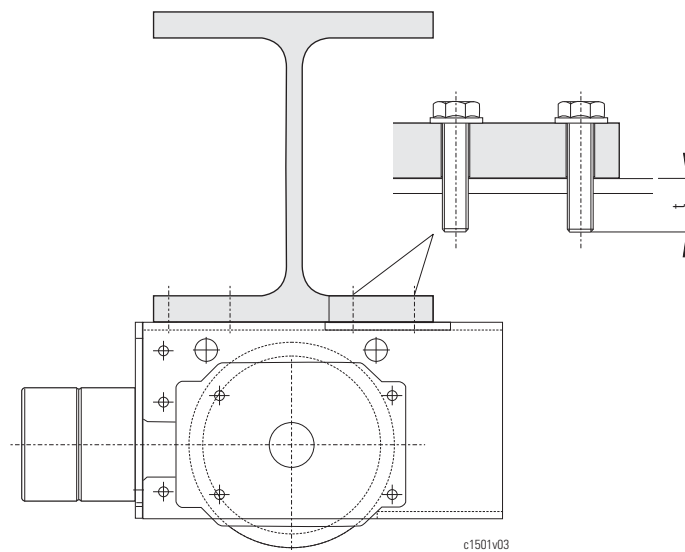
La construction métallique peut se visser à même la face supérieure de l'unité d'entraînement. Vis par le client.

Schrauben / Anzugsmoment gemäß EN 13001:
SR-S 125: 4x M12-8.8 / 86 Nm
SR-S 160: 4x M16-8.8 / 210 Nm
SR-S 200: 8x M16-8.8 / 210 Nm
SR-S/E 250: 8x M16-10.9 / 300 Nm
SR-E 315: 8x M16-10.9 / 300 Nm
SR-E 400: 8x M20-8.8 / 410 Nm
Schraubensicherung ist vorzusehen.

Screws / tightening torque to EN 13001:
SR-S 125: 4x M12-8.8 / 86 Nm
SR-S 160: 4x M16-8.8 / 210 Nm
SR-S 200: 8x M16-8.8 / 210 Nm
SR-S/E 250: 8x M16-10.9 / 300 Nm
SR-E 315: 8x M16-10.9 / 300 Nm
SR-E 400: 8x M20-8.8 / 410 Nm
The screws must be locked.

Vis / couple de serrage selon EN 13001 :
SR-S 125: 4x M12-8.8 / 86 Nm
SR-S 160: 4x M16-8.8 / 210 Nm
SR-S 200: 8x M16-8.8 / 210 Nm
SR-S/E 250: 8x M16-10.9 / 300 Nm
SR-E 315: 8x M16-10.9 / 300 Nm
SR-E 400: 8x M20-8.8 / 410 Nm
Il faut prévoir un freinage de vis.

Typ Type	t max.	t min.
	[mm]	
SR-S 125	23	17
SR-S 160	38	24
SR-S 200	38	24
SR- 250	40	15
SR-E 315	30	15
SR-E 400	43	20



A261

Schweißanschluss W

Der Radblock kann stirnseitig an eine ebene Fläche angeschweißt werden. Es sind die hierbei anzuwendenden Schweißvorschriften zu beachten. Die Schweißnahtauslegung hat den anzuwendenden Berechnungsvorschriften zu entsprechen. Werkstoff Radblockgehäuse: S355MC. Bauseitige Platte: S355M, Qualität Z25 nach DIN EN 10025.

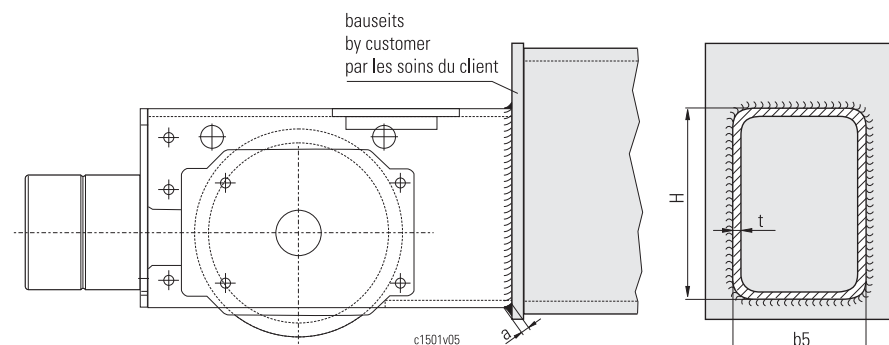
Welded connection W

The end face of the wheel block can be welded onto a flat surface. The applicable welding regulations must be observed. The calculation of the weld must correspond the applicable calculation rules. Material of wheel block case: S355MC. Plate by customer: S355M, quality Z25 to DIN EN 10025.

Fixation par soudage W

L'unité d'entraînement peut être soudée en bout sur une surface plane. Il faut respecter les prescriptions de soudage applicables. Le calcul du cordon de soudure doit correspondre aux prescriptions de calcul applicables. Matière de la flasque de l'unité d'entraînement : S355MC. Plaque fournie par le client : S355M, qualité Z25 selon DIN EN 10025.

Typ Type	b5	t	H
	[mm]		
SR 125	97	6	155
SR 160	128	8	178
SR 200	148	8	217
SR 250	160	12	283
SR 315	204	12	336
SR 400	258	15	415





A262

Einsteckanschluss I

Der Radblock kann zwischen 2 Wangen eingeschoben und mittels Bolzen befestigt werden. Achten Sie auf ausreichende Steifigkeit. Seitliche Feineinstellung und Fixierung mit Gewindestift und Mutter (d6).

Das Befestigungsset umfasst 2 Befestigungsbolzen, passend für die angegebene Breite b8, mit Sicherungsringen sowie die Gewindestifte und Muttern zur Fixierung des Radblocks. Werkstoff Wangen, mindestens: S355.

Inserted connection I

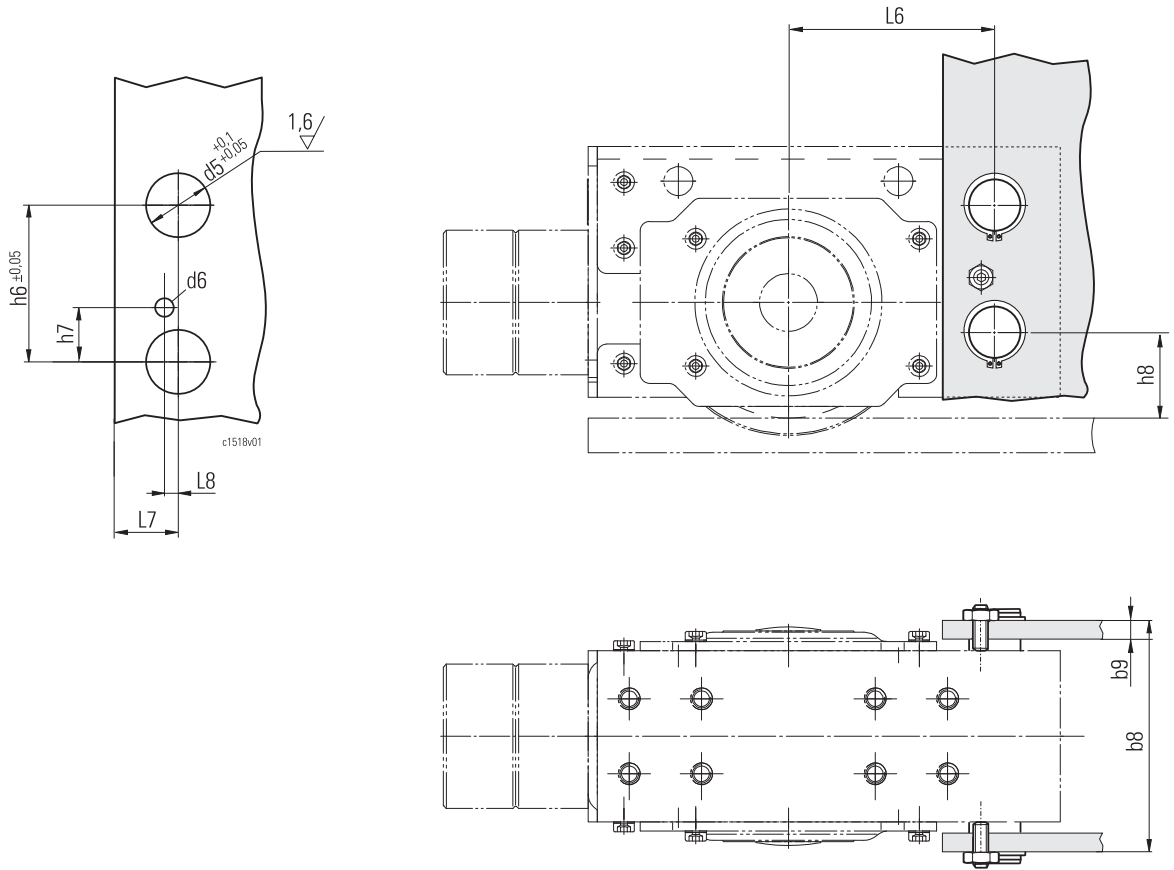
The wheel block can be inserted between 2 sidecheeks and attached by means of bolts. Ensure that it is sufficiently rigid. Fine adjustment at the sides and attachment by means of headless pin and nut (d6).


The mounting set comprises 2 fixing bolts, suitable for the specified width b8, with circlips, headless pins and nuts for attaching the wheel block. Material of side cheeks, at least: S355.

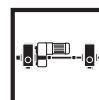
Fixation emboîtable I

L'unité d'entraînement peut être engagée entre deux pièces latérales et fixée par des boulons. Assurer une rigidité suffisante. Réglage latéral précis et fixation au moyen de vis sans tête et écrou (d6).

L'ensemble de fixation comprend 2 boulons d'assemblage, adaptés à la largeur spécifiée b8, avec les circlips, les vis sans tête et les écrous pour la fixation de l'unité d'entraînement. Matière des pièces latérales, au moins : S355.



Typ Type	b8	b9 min. ..max.	d5	d6	h6	h7	h8	L6	L7 max.	L8	 [kg]
SR-S 125	140	12..15	32	M12	95	38	42,5	125	33	10	3
SR-S 160	200	14..30	40	M16	105	42	52	152	42	10	5
SR-S 200	200	16..20	45	M20	135	44	64	178	48	15	6
SR- 250	200	12,5..15	50	M20	170	100	75	187	57	0	8
SR-E 315	250	16..18	55	M20	195	125	95,5	205	55	0	11
SR-E 400	300	16..20	65	M20	250	117,5	115	287	90	0	18



B081

Fahrbahndanschläge ohne Puffer

Die Radblöcke können optional mit Puffern ausgestattet werden, siehe A180. Passende Endanschläge sind bauseits anzubauen. Die Größe der Anschläge ist entsprechend den Pufferkräften auszuliegen. Die Abmessungen sind so zu wählen, dass die ganze Fläche des Puffers auf den Anschlag trifft.

Siehe Produktinformation "Hänge- und Laufkrankopfträger", Kapitel "Kranpuffer".

Runway endstops without buffers

As an option, the wheel blocks can be equipped with buffers, see A180. Suitable endstops must be mounted by the customer. The size of the stops must be selected in accordance with the buffer forces. The dimensions must be selected so that the whole surface of the buffer strikes the stop. See Product information "Endcarriages for suspension and o.h.t. cranes", chapter "Crane buffers".

Butées d'extrémités de la voie de roulement, sans butoirs

En option, les unités d'entraînement peuvent être équipées de butoirs, voir A180. Des butées de fin de course correspondantes doivent être montées par le client. La taille des butées doit être conçue en fonction de la force agissant sur les butoirs. Les dimensions doivent être choisies de telle sorte que toute la surface du butoir vienne en portée contre la butée.

Voir Informations sur le produit "Sommiers pour ponts roulants suspendus et posés", chapitre "Butoirs de ponts roulants".

B090

Lackfarbe

Zum Ausbessern von beschädigten Lackflächen:

Decklack-Spray, schwarzgrau, RAL 7021, 400 ml Spraydose.
Bestell-Nr.: 250 009 9

Paint

For touching up damaged surfaces:

Topcoat spray, black grey, RAL 7021, 400 ml spray can.
Order no.: 250 009 9

Peinture

Pour la retouche de surfaces peintes détériorées :

Peinture de finition, gris noir, RAL 7021, bombe à aérosol de 400 ml.
N° de commande : 250 009 9

B100

Auslösegeräte für Kaltleiter-Temperaturüberwachung

siehe Produktinformation "Kran-elektrik".

Tripping devices for PTC thermistor temperature control

See Product information "Crane electrics".

Disjoncteurs pour surveillance de température par thermistance

Voir Informations sur le produit "Équipement électrique de ponts roulant".



B250

Durchtriebswelle

Hiermit können zwei Radblöcke mit einem Fahrtrieb angetrieben werden.
Für nachstehende Spurweiten sind komplette Durchtriebswellen lieferbar.

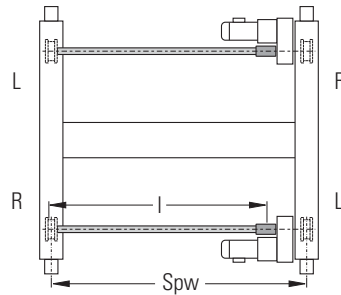
Connecting shaft

This permits two wheel blocks to be driven by a single travel drive.
Complete connecting shafts are available for the following track gauges.

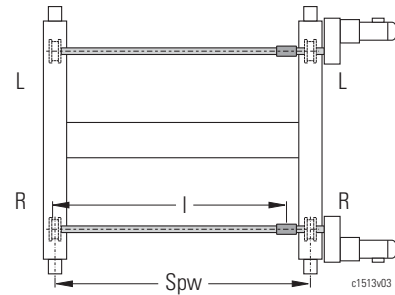
Arbre traversant

Il est ainsi possible d'entraîner deux unités avec un seul entraînement en direction.
Des arbres traversants complets sont livrables pour les écartements de rails suivants.

Antrieb innen / Drive on inside /
Entraînement à l'intérieure (SF, SA-C)



Antrieb außen / Drive on outside /
Entraînement à l'extérieure (SA-C)



Radblock Wheel block Unité d'entraînement	Fahrtrieb Travel drive Entraînement en direction	Spw				kg [kg]
		Antrieb innen Drive on inside Entraînement à l'intérieure	Antrieb außen Drive on outside Entraînement à l'extérieure	Antrieb innen Drive on inside Entraînement à l'intérieure	Antrieb außen Drive on outside Entraînement à l'extérieure	
		[mm]				
SR-S 125 SR-S 160	SF25..	1250	-	879	-	7
		1400	-	1029	-	8
		1800	-	1429	-	10
		2240	-	1869	-	13
		2800	-	2429	-	31
3150	-	2779	-	35		
SR-S 200	SF35..	1250	-	807	-	8
		1400	-	957	-	9
		1800	-	1357	-	11
		2240	-	1797	-	14
		2800	-	2357	-	32
3150	-	2707	-	36		
SR-E 250 SR-E 315 SR-E 400	SA-C5	-	1400	-	839	26
		-	1600	-	1039	31
	SA-C6	-	1800	-	1239	38
		-	2000	-	1439	40
		2240	2240	1396	1679	43
		2500	2500	1656	1939	48
		2800	2800	1956	2239	35
		-	3150	-	2589	41
3550	3550	2706	2989	48		



C010	Auslegung DIN 15018. DIN 15070, 15071.	Design DIN 15018. DIN 15070, 15071.	Conception DIN 15018. DIN 15070, 15071.
C011	Einstufung nach DIN 15018, H2/B3, andere auf Anfrage. Triebwerksgruppe siehe C095.	Classification to DIN 15018, H2/B3, other classifications on request. See C095 for mechanism group.	Classification selon DIN 15018, H2/B3, autres classifications possibles sur demande. Voir C095 pour la groupe de mécanisme.
C012	Sicherheitsvorschriften EG-Maschinenrichtlinie.	Safety regulations EC machine safety law.	Prescriptions de sécurité Décret concernant la sécurité des machines de la C.E.
C020	Motor-Anschlussspannungen Siehe A015.	Motor supply voltages See A015.	Tensions d'alimentation des moteurs Voir A015.
C040	Schutzart EN 60529 / IEC Standard: IP 55. Option: IP 66.	Protection class EN 60529 / IEC Standard: IP 55. Option: IP 66.	Type de protection NE 60529/C.E.I. Standard: IP 55. Option: IP 66.
C050	Zulässige Umgebungstemperatu- ren Standard: -20° C...+40° C, andere Umgebungstemperaturen auf Anfrage.	Permissible ambient tempera- tures Standard: -20° C...+40° C, other ambient temperatures on request.	Températures ambiantes admissibles Standard: -20° C...+40° C, autres températures ambiantes sur demande.
C070	Fahrmotoren Siehe Produktinformation "Fahr- antriebe".	Travel motors See Product information "Travel drives".	Moteurs de direction Voir Informations sur le produit "Groupes d'entraînement".



C095

Zulässige ideale Radlasten

Permissible ideal wheel loads

Charges idéelles admissibles par galet


SR-S 125


Zulässige Radlast (max.) *1 Permissible wheel load (max.) *1 Charge adm. par galet (max.) *1	Einstufung nach FEM (ISO) Classification to FEM (ISO) Classification selon FEM (ISO)	Schienenkopfbreite *2 Railhead width *2 Largeur du champignon *2	Zulässige ideale Radlasten $R_{id\ zul}$ in [kg] bei Fahrgeschwindigkeit v in [m/min]												
			Permissible ideal wheel loads $R_{id\ zul}$ in [kg] at travel speed v in [m/min]												
			Charges idéelles admissibles par galets $R_{id\ zul}$ en [kg] avec vitesse de direction v en [m/min]												
R_{zul}	k_{eff}		8	10	12,5	16	20	25	32	40	50	63	80	100	
[kg]	[mm]		[kg]												
5000	1Bm (M3)	40	5000	4850	4700	4550	4400	4200	4050	3850	3650	3350	3050	2800	
		50	5000	5000	5000	5000	5000	5000	5000	5000	4800	4550	4200	3800	3500
		60	5000	5000	5000	5000	5000	5000	5000	5000	5000	4650	4300	3950	3650
	1Am (M4)	40	4450	4350	4200	4050	3950	3800	3600	3450	3250	3000	2750	2550	
		50	5000	5000	5000	5000	4900	4650	4300	3950	3700	3400	3150	2900	
		60	5000	5000	5000	5000	5000	4650	4300	3950	3700	3400	3150	2900	
	2m (M5)	40	4000	3900	3750	3650	3500	3350	3200	3050	2900	2700	2450	2250	
		50	5000	4850	4650	4300	3950	3700	3400	3150	2900	2700	2500	2300	
		60	5000	5000	4650	4300	3950	3700	3400	3150	2900	2700	2500	2300	
	3m (M6)	40	3600	3500	3400	3250	3150	2900	2700	2500	2300	2150	2000	1850	
		50	4300	3950	3700	3400	3150	2900	2700	2500	2300	2150	2000	1850	
		60	4300	3950	3700	3400	3150	2900	2700	2500	2300	2150	2000	1850	
	4m (M7)	40	3200	3100	2900	2700	2500	2300	2150	2000	1850	1700	1600	1450	
		50	3400	3150	2900	2700	2500	2300	2150	2000	1850	1700	1600	1450	
		60	3400	3150	2900	2700	2500	2300	2150	2000	1850	1700	1600	1450	
	5m (M8)	40	2700	2500	2300	2150	2000	1850	1700	1600	1450	1350	1250	1150	
		50	2700	2500	2300	2150	2000	1850	1700	1600	1450	1350	1250	1150	
		60	2700	2500	2300	2150	2000	1850	1700	1600	1450	1350	1250	1150	

Maximale Horizontalkraft:
20% von R_{zul}

Maximum horizontal force:
20% of R_{zul}

Force horizontale maximale :
20 % de R_{zul}

 Beispiel auf Seite 9.

 Example on page 9.

 Exemple sur la page 9.

*1 Für Einstufung H2/B3 nach DIN 15018
*2 Schienenwerkstoff S355 oder besser.
 k_{eff} = effektive Schienenbreite mit
Linienberührung. Ballige Schienen auf
Anfrage.

*1 For classification H2/B3 to DIN 15018
*2 Rail material S355 or better.
 k_{eff} = effective rail width with line
contact. Crowned rails on request.

*1 Pour classification H2/B3 selon
DIN 15018
*2 Matière du rail S355 ou meilleure.
 k_{eff} = largeur effective de rail à contact
linéaire. Rails bombés sur demande.



C095

(Fortsetzung/continued/suite)

Zulässige ideale Radlasten

Permissible ideal wheel loads

Charges idéelles admissibles par galet

SR-S 160

Zulässige ideale Radlasten $R_{id\ zul}$ in [kg] bei Fahrgeschwindigkeit v in [m/min]															
Permissible ideal wheel loads $R_{id\ zul}$ in [kg] at travel speed v in [m/min]															
Charges idéelles admissibles par galets $R_{id\ zul}$ en [kg] avec vitesse de direction v en [m/min]															
Zulässige Radlast (max.) *1 Permissible wheel load (max.) *1 Charge adm. par galet (max.) *1	Einstufung nach FEM (ISO) Classification to FEM (ISO) Classification selon FEM (ISO)	Schienenkopfbreite *2 Railhead width *2 Largeur du champignon *2	R_{zul}												
			k_{eff}	8	10	12,5	16	20	25	32	40	50	63	80	100
[kg]	[mm]	[mm]	[kg]												
7000	1Bm (M3)	40	6550	6400	6250	6050	5850	5650	5400	5200	4950	4650	4300	3950	
		50	7000	7000	7000	7000	7000	7000	7000	6750	6450	6200	5850	5400	4900
		60	7000	7000	7000	7000	7000	7000	7000	7000	7000	6550	6050	5600	5200
		70	7000	7000	7000	7000	7000	7000	7000	7000	7000	6550	6050	5600	5200
	1Am (M4)	40	5850	5700	5600	5400	5250	5050	4850	4650	4450	4200	3850	3500	
		50	7000	7000	6950	6750	6550	6300	6050	5600	5200	4800	4450	4100	
		60	7000	7000	7000	7000	7000	6550	6050	5600	5200	4800	4450	4100	
		70	7000	7000	7000	7000	7000	6550	6050	5600	5200	4800	4450	4100	
	2m (M5)	40	5200	5100	5000	4800	4650	4500	4300	4150	3950	3750	3450	3150	
		50	6550	6400	6250	6050	5600	5200	4800	4450	4100	3800	3550	3250	
		60	7000	7000	6550	6050	5600	5200	4800	4450	4100	3800	3550	3250	
		70	7000	7000	6550	6050	5600	5200	4800	4450	4100	3800	3550	3250	
	3m (M6)	40	4700	4600	4500	4350	4200	4050	3800	3550	3250	3050	2800	2600	
		50	5850	5600	5200	4800	4450	4100	3800	3550	3250	3050	2800	2600	
		60	6050	5600	5200	4800	4450	4100	3800	3550	3250	3050	2800	2600	
		70	6050	5600	5200	4800	4450	4100	3800	3550	3250	3050	2800	2600	
	4m (M7)	40	4200	4100	4000	3800	3550	3250	3000	2800	2600	2400	2200	2050	
		50	4800	4450	4100	3800	3550	3250	3000	2800	2600	2400	2200	2050	
		60	4800	4450	4100	3800	3550	3250	3000	2800	2600	2400	2200	2050	
		70	4800	4450	4100	3800	3550	3250	3000	2800	2600	2400	2200	2050	
	5m (M8)	40	3650	3550	3250	3000	2800	2600	2400	2200	2050	1900	1750	1650	
		50	3800	3550	3250	3000	2800	2600	2400	2200	2050	1900	1750	1650	
		60	3800	3550	3250	3000	2800	2600	2400	2200	2050	1900	1750	1650	
		70	3800	3550	3250	3000	2800	2600	2400	2200	2050	1900	1750	1650	

Maximale Horizontalkraft:
20% von R_{zul}

Maximum horizontal force:
20% of R_{zul}

Force horizontale maximale :
20 % de R_{zul}

*1 Für Einstufung H2/B3 nach DIN 15018
*2 Schienenwerkstoff S355 oder besser.
 k_{eff} = effektive Schienenbreite mit
Linienberührung. Ballige Schienen auf
Anfrage.

*1 For classification H2/B3 to DIN 15018
*2 Rail material S355 or better.
 k_{eff} = effective rail width with line
contact. Crowned rails on request.

*1 Pour classification H2/B3 selon
DIN 15018
*2 Matière du rail S355 ou meilleure.
 k_{eff} = largeur effective de rail à contact
linéaire. Rails bombés sur demande.



C095

(Fortsetzung/continued/suite)

Zulässige ideale Radlasten

Permissible ideal wheel loads

Charges idéelles admissibles par galet

SR-S 200

Zulässige Radlast (max.) *1 Permissible wheel load (max.) *1 Charge adm. par galet (max.) *1	Einstufung nach FEM (ISO) Classification to FEM (ISO) Classification selon FEM (ISO)	Schienenkopfbreite *2 Railhead width *2 Largeur du champignon *2	Zulässige ideale Radlasten $R_{id\ zul}$ in [kg] bei Fahrgeschwindigkeit v in [m/min] Permissible ideal wheel loads $R_{id\ zul}$ in [kg] at travel speed v in [m/min] Charges idéelles admissibles par galets $R_{id\ zul}$ en [kg] avec vitesse de direction v en [m/min]											
			R_{zul}	k_{eff}	8	10	12,5	16	20	25	32	40	50	63
[kg]	[mm]	[mm]	[kg]											
10000	1Bm (M3)	40	8300	8150	8000	7750	7550	7300	7000	6750	6450	6150	5800	5400
		50	10000	10000	10000	9700	9400	9100	8750	8450	8100	7700	7250	6750
		60	10000	10000	10000	10000	10000	10000	10000	10000	9700	9250	8700	8100
		70	10000	10000	10000	10000	10000	10000	10000	10000	10000	10000	9250	8600
	1Am (M4)	40	7450	7300	7150	6950	6750	6550	6300	6050	5800	5550	5200	4850
		50	9300	9150	8950	8700	8450	8150	7850	7550	7250	6900	6500	6050
		60	10000	10000	10000	10000	10000	9800	9400	9050	8650	8000	7350	6850
		70	10000	10000	10000	10000	10000	10000	10000	9300	8650	8000	7350	6850
	2m (M5)	40	6650	6550	6400	6200	6050	5850	5600	5400	5200	4950	4650	4300
		50	8300	8150	8000	7750	7550	7300	7000	6750	6450	6150	5800	5400
		60	9950	9800	9600	9300	9050	8650	7950	7350	6850	6350	5850	5450
		70	10000	10000	10000	10000	9300	8650	7950	7350	6850	6350	5850	5450
	3m (M6)	40	6000	5850	5750	5600	5450	5250	5050	4850	4650	4450	4200	3900
		50	7500	7350	7200	7000	6800	6550	6300	5850	5450	5050	4650	4300
		60	8950	8800	8600	7950	7350	6850	6300	5850	5450	5050	4650	4300
		70	10000	9300	8650	7950	7350	6850	6300	5850	5450	5050	4650	4300
	4m (M7)	40	5300	5200	5100	4950	4800	4650	4500	4300	4150	3950	3700	3400
		50	6650	6550	6400	6200	5850	5450	5000	4650	4300	4000	3700	3400
		60	7950	7350	6850	6300	5850	5450	5000	4650	4300	4000	3700	3400
		70	7950	7350	6850	6300	5850	5450	5000	4650	4300	4000	3700	3400
	5m (M8)	40	4650	4550	4450	4350	4200	4100	3950	3700	3400	3150	2950	2700
		50	5800	5700	5450	5000	4650	4300	3950	3700	3400	3150	2950	2700
		60	6300	5850	5450	5000	4650	4300	3950	3700	3400	3150	2950	2700
		70	6300	5850	5450	5000	4650	4300	3950	3700	3400	3150	2950	2700
	80	6300	5850	5450	5000	4650	4300	3950	3700	3400	3150	2950	2700	

Maximale Horizontalkraft:
20% von R_{zul}

Maximum horizontal force:
20% of R_{zul}

Force horizontale maximale :
20 % de R_{zul}

*1 Für Einstufung H2/B3 nach DIN 15018
*2 Schienenwerkstoff S355 oder besser.
 k_{eff} = effektive Schienenbreite mit
Linienberührung. Ballige Schienen auf
Anfrage.

*1 For classification H2/B3 to DIN 15018
*2 Rail material S355 or better.
 k_{eff} = effective rail width with line
contact. Crowned rails on request.

*1 Pour classification H2/B3 selon
DIN 15018
*2 Matière du rail S355 ou meilleure.
 k_{eff} = largeur effective de rail à contact
linéaire. Rails bombés sur demande.



C095

(Fortsetzung/continued/suite)

Zulässige ideale Radlasten

Permissible ideal wheel loads

Charges idéelles admissibles par galet

SR-S/E 250

Zulässige Radlast (max.) *1 Permissible wheel load (max.) *1 Charge adm. par galet (max.) *1	Einstufung nach FEM (ISO) Classification to FEM (ISO) Classification selon FEM (ISO)	Schienenkopfbreite *2 Railhead width *2 Largeur du champignon *2	Zulässige ideale Radlasten $R_{id\ zul}$ in [kg] bei Fahrgeschwindigkeit v in [m/min] Permissible ideal wheel loads $R_{id\ zul}$ in [kg] at travel speed v in [m/min] Charges idéelles admissibles par galets $R_{id\ zul}$ in [kg] avec vitesse de direction v en [m/min]											
			R_{zul}	8	10	12,5	16	20	25	32	40	50	63	80
[kg]		k_{eff}	[kg]											
16000	1Bm (M3)	40	10550	10400	10200	9950	9700	9400	9100	8750	8450	8100	7700	7250
		50	13200	13000	12750	12450	12150	11800	11350	10950	10550	10100	9600	9050
		60	15800	15600	15300	14950	14550	14150	13650	13150	12650	12100	11550	10900
		70	16000	16000	16000	16000	16000	16000	15900	15000	13950	12900	11900	11050
		80	16000	16000	16000	16000	16000	16000	16000	15000	13950	12900	11900	11050
	1Am (M4)	40	9450	9300	9150	8900	8700	8450	8150	7850	7550	7250	6900	6500
		50	11800	11650	11400	11150	10850	10550	10150	9800	9450	9050	8600	8150
		60	14150	13950	13700	13400	13050	12650	12200	11800	11100	10250	9500	8800
		70	16000	16000	16000	15600	15050	13950	12850	11950	11100	10250	9500	8800
		80	16000	16000	16000	16000	15050	13950	12850	11950	11100	10250	9500	8800
	2m (M5)	40	8450	8300	8150	7950	7750	7550	7250	7000	6750	6450	6150	5800
		50	10550	10400	10200	9950	9700	9400	9100	8750	8450	8100	7750	7000
		60	12650	12450	12250	11950	11650	11100	10200	9500	8800	8150	7550	7000
		70	14750	14550	13950	12850	11950	11100	10200	9500	8800	8150	7550	7000
		80	16000	15050	13950	12850	11950	11100	10200	9500	8800	8150	7550	7000
	3m (M6)	40	7600	7500	7350	7150	7000	6800	6550	6300	6050	5800	5550	5200
		50	9500	9350	9200	8950	8750	8500	8100	7550	7000	6450	5950	5550
		60	11400	11200	11000	10200	9500	8800	8100	7550	7000	6450	5950	5550
		70	12850	11950	11100	10200	9500	8800	8100	7550	7000	6450	5950	5550
		80	12850	11950	11100	10200	9500	8800	8100	7550	7000	6450	5950	5550
	4m (M7)	40	6750	6650	6550	6350	6200	6050	5800	5600	5400	5150	4750	4400
		50	8450	8300	8150	7950	7550	7000	6450	5950	5550	5150	4750	4400
		60	10100	9500	8800	8100	7550	7000	6450	5950	5550	5150	4750	4400
		70	10200	9500	8800	8100	7550	7000	6450	5950	5550	5150	4750	4400
		80	10200	9500	8800	8100	7550	7000	6450	5950	5550	5150	4750	4400
	5m (M8)	40	5900	5800	5700	5550	5450	5300	5100	4750	4400	4050	3750	3500
		50	7400	7250	7000	6450	5950	5550	5100	4750	4400	4050	3750	3500
		60	8100	7550	7000	6450	5950	5550	5100	4750	4400	4050	3750	3500
		70	8100	7550	7000	6450	5950	5550	5100	4750	4400	4050	3750	3500
		80	8100	7550	7000	6450	5950	5550	5100	4750	4400	4050	3750	3500
	90	8100	7550	7000	6450	5950	5550	5100	4750	4400	4050	3750	3500	

Maximale Horizontalkraft:
20% von R_{zul}

Maximum horizontal force:
20% of R_{zul}

Force horizontale maximale :
20 % de R_{zul}

*1 Für Einstufung H2/B3 nach DIN 15018
*2 Schienenwerkstoff S355 oder besser.
 k_{eff} = effektive Schienenbreite mit
Linienberührung. Ballige Schienen auf
Anfrage.

*1 For classification H2/B3 to DIN 15018
*2 Rail material S355 or better.
 k_{eff} = effective rail width with line
contact. Crowned rails on request.

*1 Pour classification H2/B3 selon
DIN 15018
*2 Matière du rail S355 ou meilleure.
 k_{eff} = largeur effective de rail à contact
linéaire. Rails bombés sur demande.



C095

Zulässige ideale Radlasten

Permissible ideal wheel loads

Charges idéelles admissibles par galet

(Fortsetzung/continued/suite)

SR-E 315

Zulässige Radlast (max.) *1 Permissible wheel load (max.) *1 Charge adm. par galet (max.) *1	Einstufung nach FEM (ISO) Classification to FEM (ISO) Classification selon FEM (ISO)	Schienenkopfbreite *2 Railhead width *2 Largeur du champignon *2	Zulässige ideale Radlasten $R_{id\ zul}$ in [kg] bei Fahrgeschwindigkeit v in [m/min]											
			Permissible ideal wheel loads $R_{id\ zul}$ in [kg] at travel speed v in [m/min]											
			Charges idéelles admissibles par galets $R_{id\ zul}$ en [kg] avec vitesse de direction v en [m/min]											
R_{zul}	k_{eff}		8	10	12,5	16	20	25	32	40	50	63	80	100
[kg]	[mm]		[kg]											
22000	1Bm (M3)	50	16850	16600	16350	16050	15700	15300	14800	14300	13800	13300	12700	12150
		60	20200	19950	19650	19250	18850	18350	17750	17200	16600	15950	15250	14550
		70	22000	22000	22000	22000	21950	21400	20750	20050	19350	18600	17800	17000
		80	22000	22000	22000	22000	22000	22000	22000	22000	22000	21250	20350	19400
		90	22000	22000	22000	22000	22000	22000	22000	22000	22000	22000	22000	22000
	100	22000	22000	22000	22000	22000	22000	22000	22000	22000	22000	22000	22000	21850
	1Am (M4)	50	15100	14900	14650	14350	14050	13700	13250	12850	12400	11900	11400	10850
		60	18100	17850	17600	17250	16850	16450	15900	15400	14850	14300	13650	13050
		70	21100	20.850	20550	20100	19700	19200	18550	17950	17350	16650	15950	15200
		80	22000	22000	22000	22000	22000	21950	21200	20550	19800	19050	18200	17400
		90	22000	22000	22000	22000	22000	22000	22000	22000	22000	21400	20150	18850
	100	22000	22000	22000	22000	22000	22000	22000	22000	22000	22000	21650	20150	18850
	2m (M5)	50	13450	13300	13100	12850	12550	12250	11850	11450	11050	10600	10150	9700
		60	16150	15950	15700	15400	15050	14700	14200	13750	13250	12750	12200	11650
		70	18850	18600	18350	17950	17550	17150	16600	16050	15500	14850	14250	13600
		80	21550	21250	20950	20550	20100	19600	18950	18350	17700	17000	16250	15300
		90	22000	22000	22000	22000	22000	22000	21300	20150	18850	17550	16350	15300
	100	22000	22000	22000	22000	22000	22000	21500	20150	18850	17550	16350	15300	
	3m (M6)	50	12100	11950	11800	11550	11300	11000	10650	10300	9950	9550	9150	8750
		60	14550	14350	14150	13850	13550	13200	12800	12400	11950	11450	11000	10500
		70	16950	16750	16500	16150	15800	15400	14900	14.450	13950	13400	12800	12200
		80	19400	19150	18850	18450	18050	17600	17050	16350	15300	14250	13300	12400
		90	21800	21550	21200	20800	20150	18850	17500	16350	15300	14250	13300	12400
	100	22000	22000	22000	21500	20150	18850	17500	16350	15300	14250	13300	12400	
	4m (M7)	50	10750	10650	10450	10250	10050	9800	9450	9150	8850	8500	8150	7750
		60	12900	12750	12550	12300	12050	11750	11350	11000	10600	10200	9750	9300
		70	15100	14900	14650	14350	14050	13700	13250	12850	12400	11600	10800	10100
		80	17250	17000	16750	16400	16050	15300	14200	13300	12400	11600	10800	10100
90		19400	19150	18850	17500	16350	15300	14200	13300	12400	11600	10800	10100	
100	21500	20150	18850	17500	16350	15300	14200	13300	12400	11600	10800	10100		
5m (M8)	50	9400	9300	9150	9000	8800	8550	8300	8000	7750	7450	7100	6800	
	60	11300	11150	11000	10800	10550	10300	9950	9650	9300	8900	8550	8150	
	70	13200	13050	12850	12550	12300	12000	11550	10800	10100	9400	8750	8200	
	80	15100	14900	14650	14200	13300	12400	11550	10800	10100	9400	8750	8200	
	90	16950	16350	15300	14200	13300	12400	11550	10800	10100	9400	8750	8200	
100	17500	16350	15300	14200	13300	12400	11550	10800	10100	9400	8750	8200		

Maximale Horizontalkraft:
20% von R_{zul}

Maximum horizontal force:
20% of R_{zul}

Force horizontale maximale :
20 % de R_{zul}

*1 Für Einstufung H2/B3 nach DIN 15018
*2 Schienenwerkstoff S355 oder besser.
 k_{eff} = effektive Schienenbreite mit
Linienberührung. Ballige Schienen auf
Anfrage.

*1 For classification H2/B3 to DIN 15018
*2 Rail material S355 or better.
 k_{eff} = effective rail width with line
contact. Crowned rails on request.

*1 Pour classification H2/B3 selon
DIN 15018
*2 Matière du rail S355 ou meilleure.
 k_{eff} = largeur effective de rail à contact
linéaire. Rails bombés sur demande.



C095

Zulässige ideale Radlasten

Permissible ideal wheel loads

Charges idéelles admissibles par galet

(Fortsetzung/continued/suite)

SR-E 400

Zulässige Radlast (max.) *1 Permissible wheel load (max.) *1 Charge adm. par galet (max.) *1	Einstufung nach FEM (ISO) Classification to FEM (ISO) Classification selon FEM (ISO)	Schienenkopfbreite *2 Railhead width *2 Largeur du champignon *2	Zulässige ideale Radlasten $R_{id\ zul}$ in [kg] bei Fahrgeschwindigkeit v in [m/min] Permissible ideal wheel loads $R_{id\ zul}$ in [kg] at travel speed v in [m/min] Charges idéelles admissibles par galets $R_{id\ zul}$ en [kg] avec vitesse de direction v en [m/min]												
			R_{zul}	k_{eff}	8	10	12,5	16	20	25	32	40	50	63	80
[kg]	[mm]		[kg]												
30000	1Bm (M3)	60	25900	25650	25350	24900	24450	23950	23300	22600	21900	21100	20250	19400	
		70	30000	29950	29550	29100	28550	27950	27150	26400	25550	24600	23600	22650	
		80	30000	30000	30000	30000	30000	30000	30000	30000	30000	29150	28100	27000	25900
	1Am (M4)	60	23250	23000	22700	22350	21950	21450	20850	20250	19600	18900	18150	17400	
		70	27100	26800	26500	26050	25600	25050	24350	23650	22850	22050	21150	20300	
		80	30000	30000	30000	29750	29250	28600	27800	27000	26150	25200	24150	23200	
	2m (M5)	60	20750	20550	20300	19950	19600	19150	18650	18100	17500	16850	16200	15550	
		70	24200	23950	23650	23250	22850	22350	21750	21100	20400	19700	18900	18100	
		80	27650	27350	27050	26600	26100	25550	24850	24100	23350	22500	21600	20700	
	3m (M6)	60	18650	18500	18250	17950	17600	17250	16750	16300	15750	15200	14550	14000	
		70	21750	21550	21300	20950	20550	20100	19550	19000	18400	17700	17000	16300	
		80	24900	24650	24350	23950	23500	23000	22350	21700	21000	20250	19450	18650	
	4m (M7)	60	16600	16400	16200	15950	15650	15350	14900	14450	14000	13500	12950	12450	
		70	19350	19150	18900	18600	18250	17900	17400	16900	16350	15750	15100	14500	
		80	22100	21900	21650	21250	20900	20450	19850	19300	18650	18000	17250	16550	
	5m (M8)	60	14500	14350	14200	13950	13700	13400	13050	12650	12250	11800	11350	10850	
		70	16950	16750	16550	16300	16000	15650	15200	14750	14300	13800	13200	12700	
		80	19350	19150	18900	18600	18250	17900	17400	16900	16350	15750	15100	14500	
			100	24200	23950	23650	23250	22850	22350	21000	19650	18350	17150	15950	14900

Maximale Horizontalkraft:
20% von R_{zul}

Maximum horizontal force:
20% of R_{zul}

Force horizontale maximale :
20 % de R_{zul}

*1 Für Einstufung H2/B3 nach DIN 15018
*2 Schienenwerkstoff S355 oder besser.
 k_{eff} = effektive Schienenbreite mit
Linienberührung. Ballige Schienen auf
Anfrage.

*1 For classification H2/B3 to DIN 15018
*2 Rail material S355 or better.
 k_{eff} = effective rail width with line
contact. Crowned rails on request.

*1 Pour classification H2/B3 selon
DIN 15018
*2 Matière du rail S355 ou meilleure.
 k_{eff} = largeur effective de rail à contact
linéaire. Rails bombés sur demande.



C096

**Anforderungen an das Rad-/
Schienensystem**

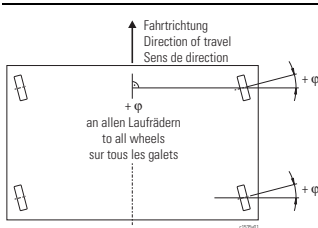
Um die zugesicherte Lebensdauer zu erreichen, ist die Einhaltung der folgenden Anforderungen notwendig. Nur dann erreicht das Rad-/Schienensystem auch im hohen Traglastbereich in der Praxis optimale Werte. Die Laufflächen müssen frei von Öl, Fett, Farbe oder anderen Verschmutzungen sein.

**Requirements on wheel/rail
system**

In order to achieve the warranted service life the following requirements must be met. Only in this case will the wheel/rail system achieve optimum values in practice even in the high S.W.L. range. The running surfaces must be free of oil, grease, paint or other impurities.

**Propriétés requises du système
rail/galet**

Afin d'atteindre la durée de vie assurée, il est impératif de répondre aux exigences définies. Ce sont les conditions nécessaires pour que le système rail/galet atteigne des valeurs optimales même en cas de fortes sollicitations de charges. Les surfaces de roulement doivent être libres de toute huile, graisse, peinture ou autres salissures.

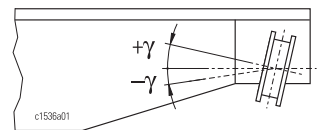


Zulässige Radschrägstellung

Permissible wheel inclination

Inclinaison admissible du galet

$\varphi = \pm 0,5 \text{ ‰}$

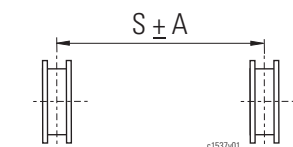


Zulässiger Radsturz

Permissible wheel camber

Carrossage admissible

$\gamma = + 2 \text{ ‰} / - 0,5 \text{ ‰}$



Toleranz Spurmittenmaß

des Spurmittenmaßes s des Fahrwerks bezogen auf die Laufradmittle.

Track gauge tolerance

of track gauge s of travel carriage in relation to wheel centre.

Tolérance pour l'écartement

de l'écartement s du chariot pris sur le centre du galet.

A in mm, s in m einsetzen.

Enter A in mm, s in m

Exprimer A en mm, s en m.

$s \leq 10 \text{ m: } A = \pm 2,5 \text{ mm}$
 $s > 10 \text{ m: } A = \pm [2,5 + 0,1 (s - 10)]$

Kran / crane / pont roulant
Kran / crane / pont roulant

$s \leq 2 \text{ m: } A = \pm 2 \text{ mm}$
 $s > 2 \text{ m: } A = \pm [2 + 0,1 (s - 2)]$

Katze / crab / chariot
Katze / crab / chariot

Laufschiene, Katzbahn, Kranbahn

Laufschiene und Laufradausdrückung müssen zueinander passen, siehe Maßskizze Seite 12 - 17. Die Laufbahn muss den Anforderungen der ISO 12488-1, Toleranzklasse 2 genügen. Die Schienenübergänge müssen an Lauf- und Führungsfläche eben sein; gegebenenfalls verschleifen. Bei Schienenbreiten 45, 55 etc. (z.B. Typ A) Spurspiel beachten.

**Runway rail, cross travel runway,
crane travel runway**

Runway rail and wheel tread must correspond, see dimensional sketch on page 12 - 17. The runway must comply the requirements of ISO 12488-1, tolerance class 2. The rail joints must be flat on both running and guide surfaces; grind down if necessary. For rail widths 45, 55, etc. (e.g. type A) observe play.

Rail de roulement, voie de roulement du chariot, voie de roulement du pont roulant

Rail et évidement du galet doivent être assortis, voir croquis coté, page 12 - 17. La voie de roulement doit répondre aux exigences de la norme ISO 12488-1, classe de tolérance 2. Les transitions entre rails sur les surfaces de roulement et de guidage doivent être planes ; le cas échéant, les meuler. Respecter le jeu d'écartement pour les largeurs de rail 45, 55, etc. (p.ex. type A).



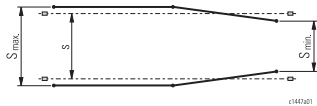
C096

(Fortsetzung/continued/suite)

Anforderungen an das Rad-/ Schienensystem

Requirements on wheel/rail system

Propriétés requises du système rail / galet



Toleranz A
 des Spurmittenmaßes s der Laufschienen bezogen auf die Schienenmitte und Laufbahnlänge.

Tolerance A
 of track gauge s of runway rails in relation to rail centre and runway length.

Tolérance A
 de la cote moyenne d'écartement s des rails prise sur le milieu du rail et à la longueur de la voie de roulement.

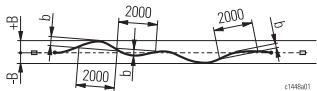
A in mm, s in m einsetzen.

Enter A in mm, s in m

Exprimer A en mm, s en m.

$$s \leq 16 \text{ m: } A = \pm 5 \text{ mm}$$

$$s > 16 \text{ m: } A = \pm [5 + 0,25 (s - 16)]; \pm 15 \text{ mm max.}$$



Toleranz B
 der seitlichen Geradheit des Schienenkopfes bezogen auf die Bahnlänge (Lage der Schiene im Grundriss/Draufsicht).

Tolerance B
 of lateral linearity of rail head in relation to runway length (position of rail in horizontal projection/top view).

Tolérance B
 de linéarité latérale du champignon de rail mesurée la longueur de la voie (position du rail en vue horizontale / vue de dessus).

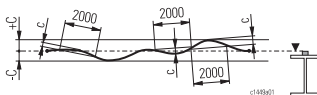
$$B = \pm 10 \text{ mm}$$

Toleranz b
 der seitlichen Geradheit bezogen auf 2000 mm Messlänge (Stichmaß) an jeder Stelle des Schienenkopfes.

Tolerance b
 of lateral linearity in relation to 2000 mm gauged length (spot dimension) at each point of rail head.

Tolérance b
 de linéarité latérale sur 2000 mm de longueur calibrée (calibre) en tout point du champignon de rail.

$$b = 1 \text{ mm}$$



Toleranz C
 der Geradheit bezogen auf die Höhenlage der Schienenmitte und Bahnlänge (Längsgefälle).

Tolerance C
 of linearity in relation to vertical position of rail centre and runway length (declivity).

Tolérance C
 de linéarité de l'alignement vertical de la hauteur du centre du rail sur la longueur de la voie (pente).

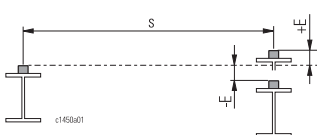
$$C = \pm 10 \text{ mm}$$

Toleranz c
 der Geradheit bezogen auf 2000 mm Messlänge (Stichmaß) an jeder Stelle der Höhenlage einer Schiene.

Tolerance c
 of linearity in relation to 2000 mm gauged length (spot dimension) at each point of rail head.

Tolérance c
 de linéarité sur 2000 mm de longueur calibrée (calibre) en tout point du champignon de rail.

$$c = 2 \text{ mm}$$



Toleranz E
 der Höhenlage bezogen auf rechtwinklig gegenüberliegende Messpunkte an jeder Stelle der Laufbahn (Quergefälle).

Tolerance E
 of vertical position in relation to opposing measuring points at right angles at each point of runway (camber).

Tolérance E
 de l'alignement vertical de points de mesure opposés, formant un angle droit, en tout point de la voie de roulement (dévers).

$$E = \pm 1 \% \bullet s \text{ [mm] Kran / crane / pont roulant}$$

$$E = \pm 2 \% \bullet s \text{ [mm] Katze / crab / chariot}$$

$$E_{\text{max}} = \pm 10 \text{ mm Kran / crane / pont roulant}$$

$$E_{\text{max}} = \pm 8 \text{ mm Katze / crab / chariot}$$



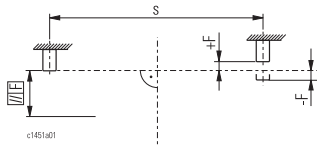
C096

(Fortsetzung/continued/suite)

**Anforderungen an das Rad-/
Schienensystem**

**Requirements on wheel/rail
system**

**Propriétés requises du système
rail / galet**



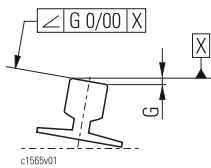
Toleranz F
der Parallelität von Endanschlägen oder Puffern am Bahnende rechtwinklig zur Längsachse.

Tolerance F
of parallelity of endstops or buffers at end of runway at right angles to longitudinal axis.

Tolérance F
du parallélisme de butées de fins de course ou de butoirs en bout de voie, perpendiculairement à l'axe longitudinal

$$F = \pm 1 \text{ ‰} \cdot s \text{ [mm]}$$

$$F_{\max} = \pm 10 \text{ mm}$$

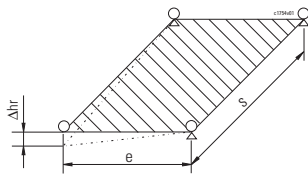


Toleranz G
der Winkelstellung bezogen auf den Querschnitt der Kranschiene an jeder Stelle der Laufbahn mit Winkelstellungssymbol \angle .

Tolerance G
Tolerance of angularity in relation to crane rail cross-section at each point of runway with angularity symbol \angle .

Tolérance G
de l'angularité de la section transversale du rail en tout point de la voie de roulement avec symbole de l'angularité \angle .

$$G \leq \pm 6 \text{ ‰}$$



Toleranz Δhr
der Höhe bezogen auf die Radberührungspunkte an jeder Stelle der Laufbahn.

Tolerance Δhr
of height in relation to the wheel contact points at every point of the runway.

Tolérance Δhr
de la hauteur par rapport aux points de contact des roues en tout point de la voie de roulement.

s in m einsetzen.

Enter s in m.

Exprimer s en m.

$$\Delta hr = 1,0 s \text{ oder/or/ou } 1,0 e; 10 \text{ mm max.} \quad \text{Kran / crane / pont roulant}$$

$$s \leq 2 \text{ m: } \Delta hr = 2,0 \text{ mm}$$

$$s > 2 \text{ m: } \Delta hr = 1,0 s; 4 \text{ mm max.}$$

$$\text{Katze / crab / chariot}$$

$$\text{Katze / crab / chariot}$$



Toleranz K
der Parallelität der Laufbahnschiene zum Steg an jeder Stelle der Bahn.

Tolerance K
of parallelity of runway rail to web at each point of runway.

Tolérance K
du parallélisme du rail de la voie de roulement par rapport à l'âme en tout point de la voie de roulement

$$K = \pm 1/2 \cdot t_{\min}$$



**Anfrage / Enquiry /
Demande**

Kopieren - Ausfüllen - Faxen

Copy - Fill in - Fax

Copier - Remplir - Faxer

STAHL CraneSystems -

Radblöcke SR

SR wheel blocks

Unités d'entraînement SR

	Daten zum Einsatz:	Data of application:	Données de l'application:
.....kg	Eigengewicht (kg)	Deadweight (kg)	Poids mort (kg)
.....kg	Nutzlast	Live load	Charge utile
.....kg	Max. Radlast	Max. wheel load	Charge par galet max.
.....m/min	Fahrgeschwindigkeit	Travel speed	Vitesse de translation
.....h	Betriebsstunden / Tag	Operating hours / day	Temps de service / jour
1	2	3	
	Schichten / Tag	Shifts / day	Équipes / jour
	Fahrstrecke / Tag	Distance covered / day	Distance parcourue / jour
.....m	- mit Last	- with load	- avec charge
.....m	- ohne Last	- without load	- sans charge
.....mm	Raddurchmesser gewünscht	Desired wheel diameter	Diamètre de galet souhaité
.....	- Anzahl der Räder	- Number of wheels	- Nombre de galets
.....	- Anzahl angetriebene Räder	- Number of driven wheels	- Nombre de galets entraînés
.....mm	Schiene oder Schienenkopfbreite	Width of rail or rail head	Largeur du rail ou du champignon
.....‰	Steigung der Fahrstrecke	Gradient of rail	Montée du rail
.....kN	Windkraft	Wind force	Force du vent

Einsatz-Beschreibung / besondere Bedingungen
Description of application / particular conditions
Description de l'application / conditions spéciales

.....

.....

.....

.....

.....

Anschrift
Address

Adresse

Tel. / Fax

.....

.....



Printed in Germany 990 041 0 01.2019

Subsidiaries

China
Shanghai
Tel +86 21 66083737
Fax +86 21 66083015
infochina@stahlcranes.com

India
Chennai
Tel +91 44 43523955
Fax +91 44 43523957
infoindia@stahlcranes.com

Spain
Madrid
Tel +34 91 4840865
Fax +34 91 4905143
infospain@stahlcranes.com

France
Paris
Tel +33 1 39985060
Fax +33 1 34111818
infofrance@stahlcranes.com

Portugal
Lisbon
Tel +351 21 4447160
Fax +351 21 4447169
ferrometal@stahlcranes.com

United Arab Emirates
Dubai
Tel +971 4 8053700
Fax +971 4 8053701
infouae@stahlcranes.com

Great Britain
Warwickshire
Tel +44 1675 437 280
Fax +44 1675 437 281
infofuk@stahlcranes.com

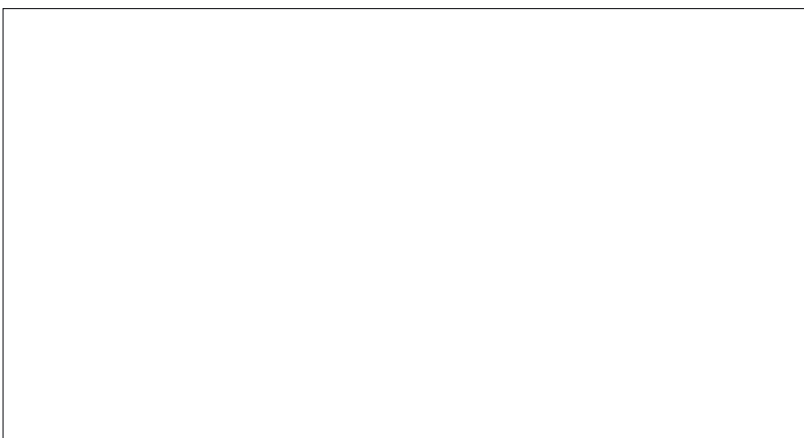
Singapore
Singapore
Tel +65 6268 9228
Fax +65 6268 9618
infosingapore@stahlcranes.com

USA
Charleston, SC
Tel +1 843 7671951
Fax +1 843 7674366
infous@stahlcranes.com

Sales partners

You will find the addresses of over 100 sales partners on the Internet at www.stahlcranes.com under contact.

Presented by



STAHL CraneSystems GmbH
Daimlerstr. 6, 74653 Künzelsau, Germany
Tel +49 7940 128-0, Fax +49 7940 55665
marketing.scs@stahlcranes.com
www.stahlcranes.com

a member of COLUMBUS McKINNON CORPORATION

Partner of Experts

